



Nadawanie



Odbiór



Decyzja



Sterowanie

**ELDAT**

Przełączanie urządzeń elektrycznych

Easywave

## Łatwe przełączanie dzięki radiowym odbiornikom wtyczkowym



- ❖ Łatwe i wygodne włączanie / wyłączenie urządzeń elektrycznych takich jak lampy, wentylatory, pompy, itp. Z dowolnego miejsca, poprzez wciśnięcie przycisku na radiowym nadajniku ręcznym lub naściennym.
- ❖ Zintegrowana funkcja timera umożliwi automatyzację działania.
- ❖ Zapamiętywanie do 32 nadajników.
- ❖ Łatwa oszczędność energii dzięki minimalizacji trybu gotowości do 0,2 W.
- ❖ Bez kabli, sprzątania, renowacji – z możliwością rozbudowy. Niezawodne, komfortowe, elastyczne.



**Podłącz. Połącz. Gotowe.**  
**Wygodnie oszczędzaj energię dzięki zdalnemu sterowaniu.**

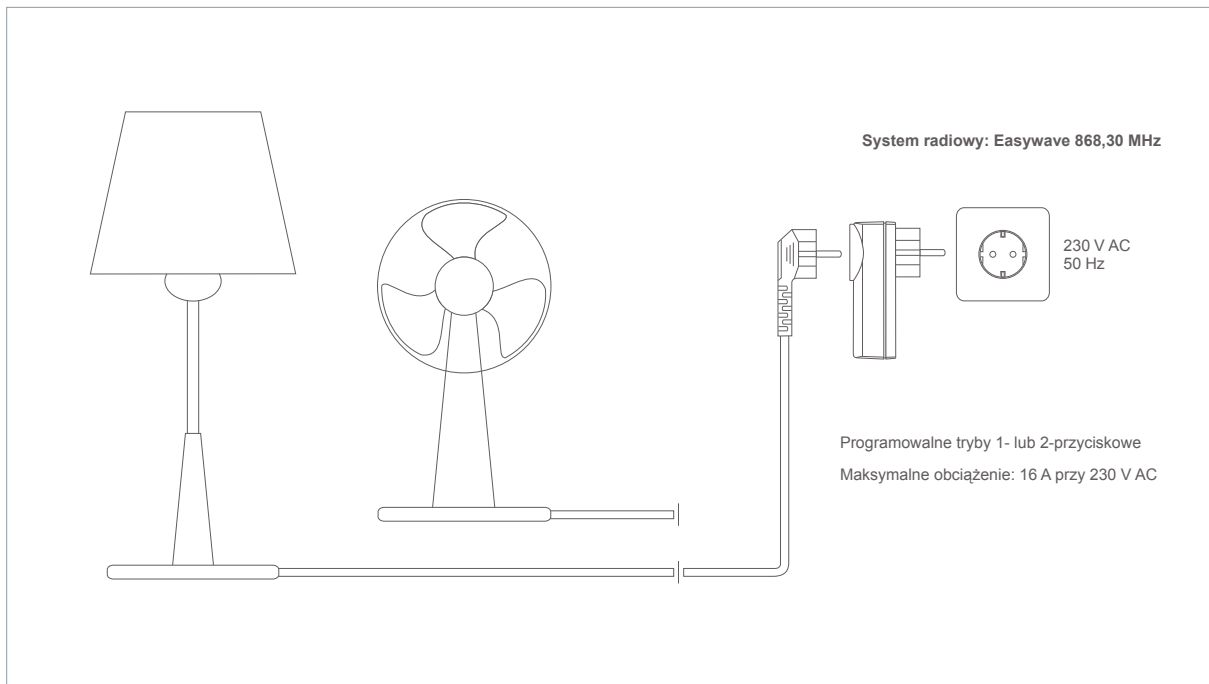
Bezprzewodowe rozwiązania radiowe: Automatyka budynków | Automatyka przemysłowa | Technologia bezpieczeństwa

Dystrybucja w Polsce: Aptom System

aptom@aptom.pl www.aptom.pl www.eldat.pl

## Opis działania:

Włączanie i wyłączanie urządzenia elektrycznego (230 V AC / 50 Hz, np.: lamp, wentylatorów), korzystając z radiowego odbiornika wtyczkowego:



**Szeroka gama zastosowań możliwa dzięki radiowym nadajnikom ręcznym, przełącznikom ściennym i przełącznikom czasowym.**

- Przełączniki ręczne z obsługą 1 – 24 kanałów w różnych konfiguracjach.
- Radiowe przełączniki ściennie w różnych wariantach.
- Radiowe przełączniki czasowe do sterowania ręcznego lub automatycznego.

Standardy ELDAT wskazują drogę: 