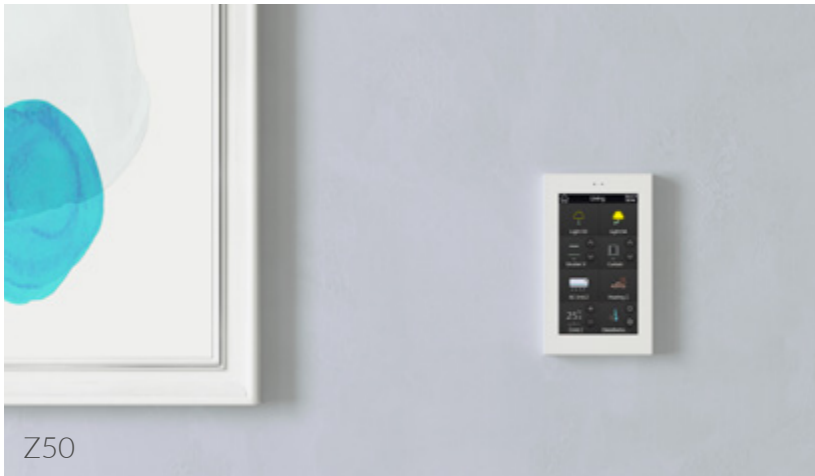


Zennio[®]

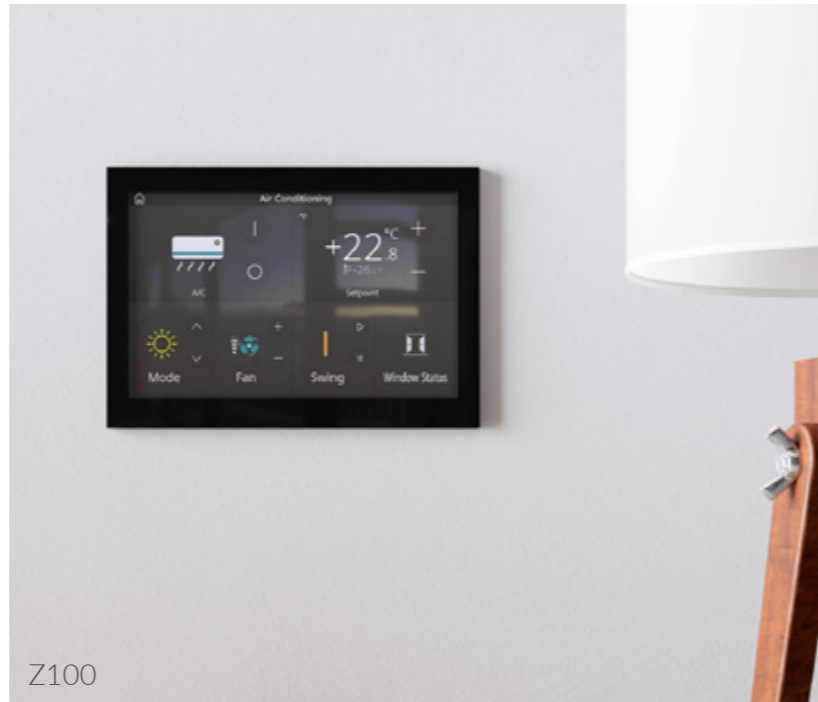
Residential, Commercial and Hotel **Automation Solutions**

Spis treści

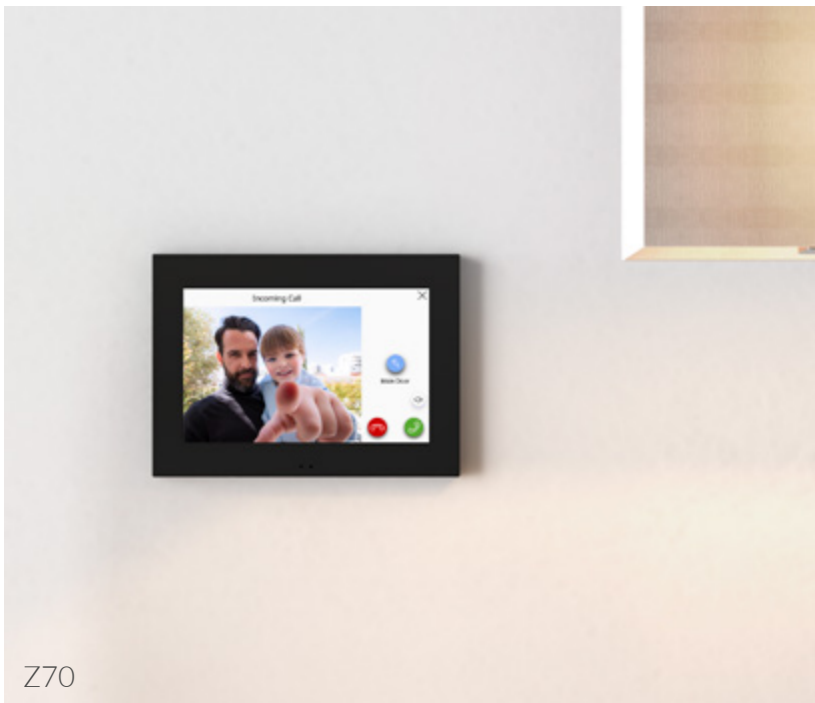
Z100 - Z70 - Z50 - Z41	06
Z40 - Z35 - Z28	32
Flat	44
Tecla	64
Presentia W	80
Włączniki i gniazda ZS55	86
Wideodomofon GetFace IP	116
Kontrola dostępu	130
Aktory	144



Z50



Z100



Z70



Z41

Panele dotykowe

Z100 - Z70 - Z50 - Z41

Prezentujemy serię Zennio Z...

...która ma wszystko, czego można oczekiwać od najbardziej zaawansowanych ekranów dotykowych na rynku, zaczynając od wymagającej listy oczekiwań:

- pełna kontrola nad dowolną instalacją z elastycznością dla użytkownika końcowego w zakresie programowania własnych scen, sekwencji przy użyciu makr, timerów do sterowania ekranem...
- sterowanie smartfonem z tym samym interfejsem co panel dotykowy, aby sterowanie było łatwiejsze i bardziej intuicyjne,
- funkcja wideodomofonu, zdalne odbieranie i otwieranie, dzięki czemu naprawdę masz pełną kontrolę nad instalacją,
- sterowanie głosowe: wszystko w zasięgu głosu!

Poza funkcjonalnością, nasze panele dotykowe są estetyczne, dodatkowo wyróżniając pomieszczenie, w którym są zainstalowane.

Panel dotykowy 10/10

Z100 to najlepszy model w serii Zennio Z.

Dzięki stylowemu wyglądowi Z100 sprawia, że każde pomieszczenie, w którym jest zainstalowane, jest bardziej efektowne.

Płaski, kompaktowy i elegancki, nie moglibyśmy tego lepiej określić.



Z100 - 10"



Z70 - 7"

Skok jakościowy, na który czekaliśmy

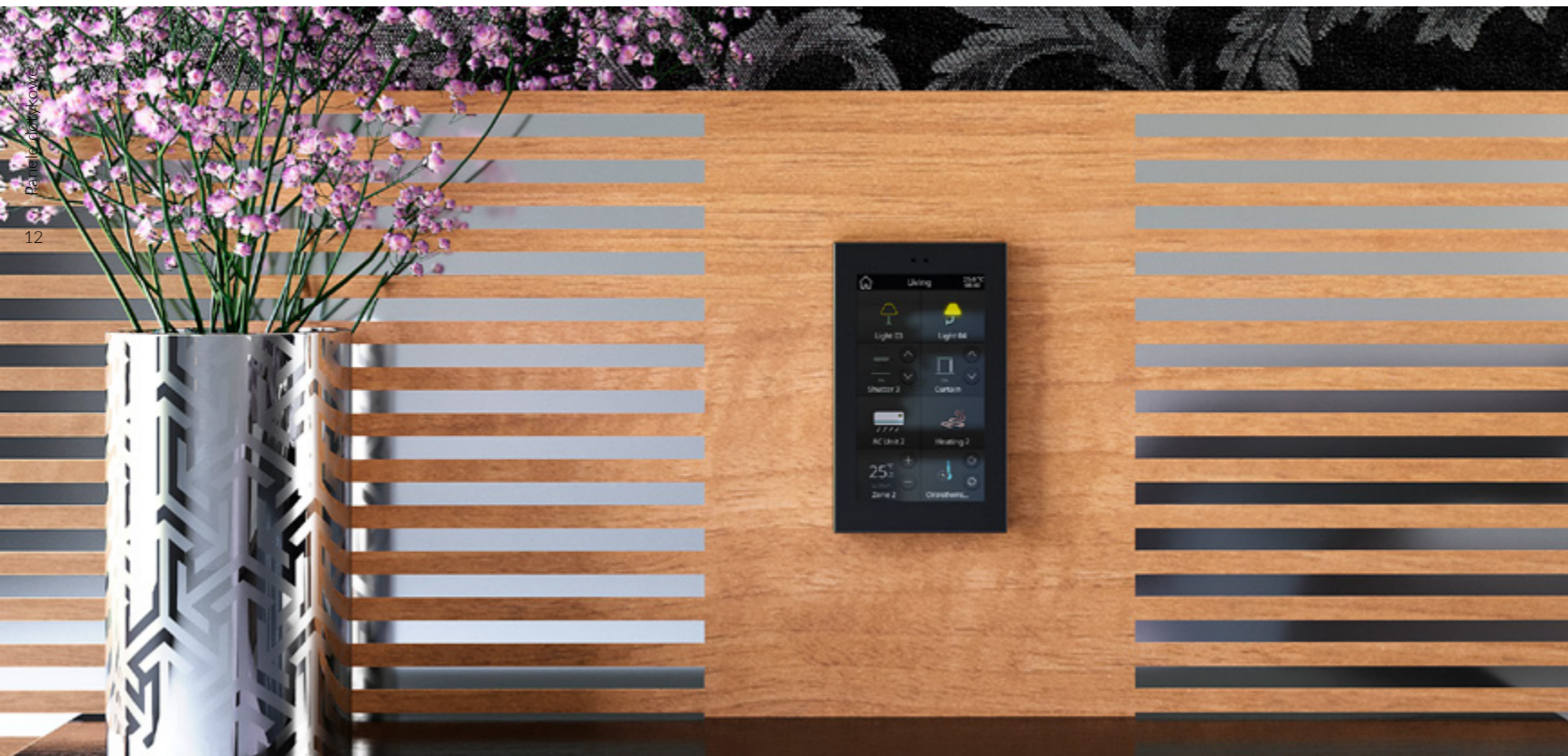
7-calowy panel dotykowy z licencjonowaną funkcjonalnością mającą na celu lepsze dopasowanie do potrzeb klienta. Wykorzystując do 144 elementów sterujących, wyróżnia się intuicyjną obsługą, atrakcyjnym i przyjaznym interfejsem użytkownika oraz jakością wyświetlania.



Dzieło sztuki

Z50 ma wszystko, czego szukasz w panelu dotykowym, który stanie się sercem Twojego inteligentnego domu.

Począwszy od prostego projektu, eleganckiego i minimalistycznego, aż po jego możliwości: na zaledwie 5 calowym ekranie będziesz mieć pełną kontrolę nad swoją instalacją KNX, w tym pilotem, funkcją wideodomofonu i sterowaniem głosowym. Czego więcej można potrzebować?



Z50 - 5"



Z41 - 4.1"



Sojusznik, któremu zawsze możesz zaufać

Dzięki ponadczasowemu wzornictwu, świetnym możliwościom sterowania i wszechstronności, w połączeniu z kompaktową konstrukcją, ten pojemnościowy panel dotykowy zdobył przez lata zaufanie tysięcy użytkowników.



„Alexa! Podziękuj Zennio za ułatwienie mi życia”

Nie ma nic łatwiejszego niż kontrolowanie wszystkiego wokół siebie za pomocą głosu. Zennio umożliwia to dzięki ZenVoice, licencji na Z50/Z70/Z100, która pozwala na posługiwanie się asystentami głosowymi Alexa i Google w instalacji KNX bez dodatkowego urządzenia, wykorzystując tylko panel dotykowy Zennio.






Pełne zarządzanie i kontrola dla dowolnej instalacji budynkowej

Ustaw komfortową temperaturę powietrza, oświetlenie z odpowiednim poziomem ściemniania w każdym pomieszczeniu, zamknij wszystkie rolety lub zarządzaj systemem multimedialnym za pomocą jednego przycisku. System dopasowuje się do Twoich przyzwyczajeń dzięki konfigurowalnym zegarom oraz odbiera alarmy techniczne, takie jak wyciek gazu, zadymienie lub zalanie. Możesz centralnie monitorować zużycie energii i zacząć oszczędzać.



 Zennio Remote



GET IT ON
Google Play

Download on the
App Store



Home sweet home... w zasięgu ręki i pod kontrolą

Jeśli cokolwiek zapewnia nam spokój, to świadomość że wszystko jest pod kontrolą. Zennio daje Ci pewność tego, że Twój dom pozostanie pod kontrolą, gdziekolwiek jesteś. Dzieje się tak dzięki aplikacjom zdalnego sterowania Zennio, które umożliwiają kontrolowanie i monitorowanie dowolnej części instalacji z dowolnego miejsca na świecie.



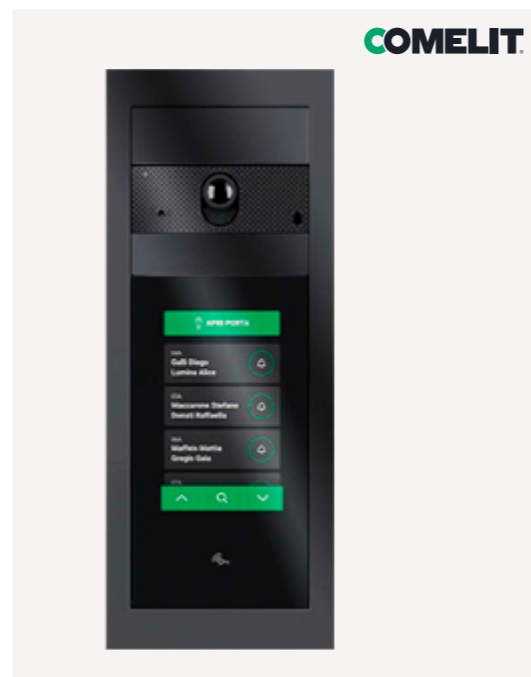
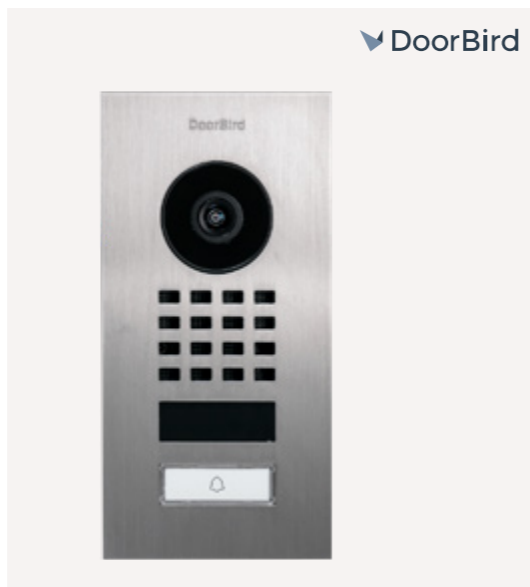
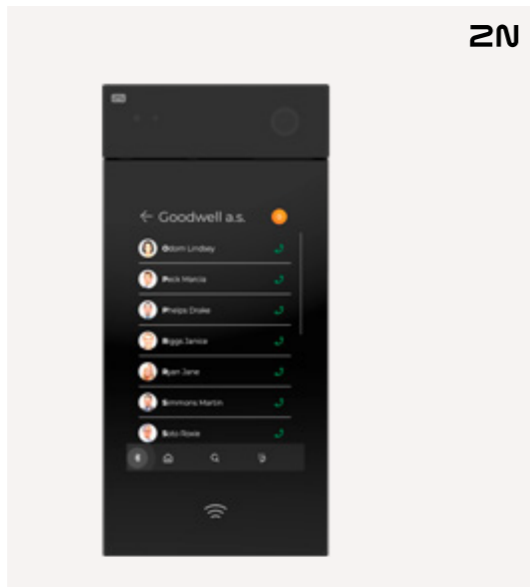
Kompatybilność z każdym wideodomofonem SIP dostępnym na rynku

Wybierz wideodomofon, który najbardziej Ci się podoba, ale zawsze wybieraj Zennio.

Teraz możliwa jest integracja paneli dotykowych Z50, Z70 i Z100 z dowolnym wideodomofonem SIP dostępnym na rynku.

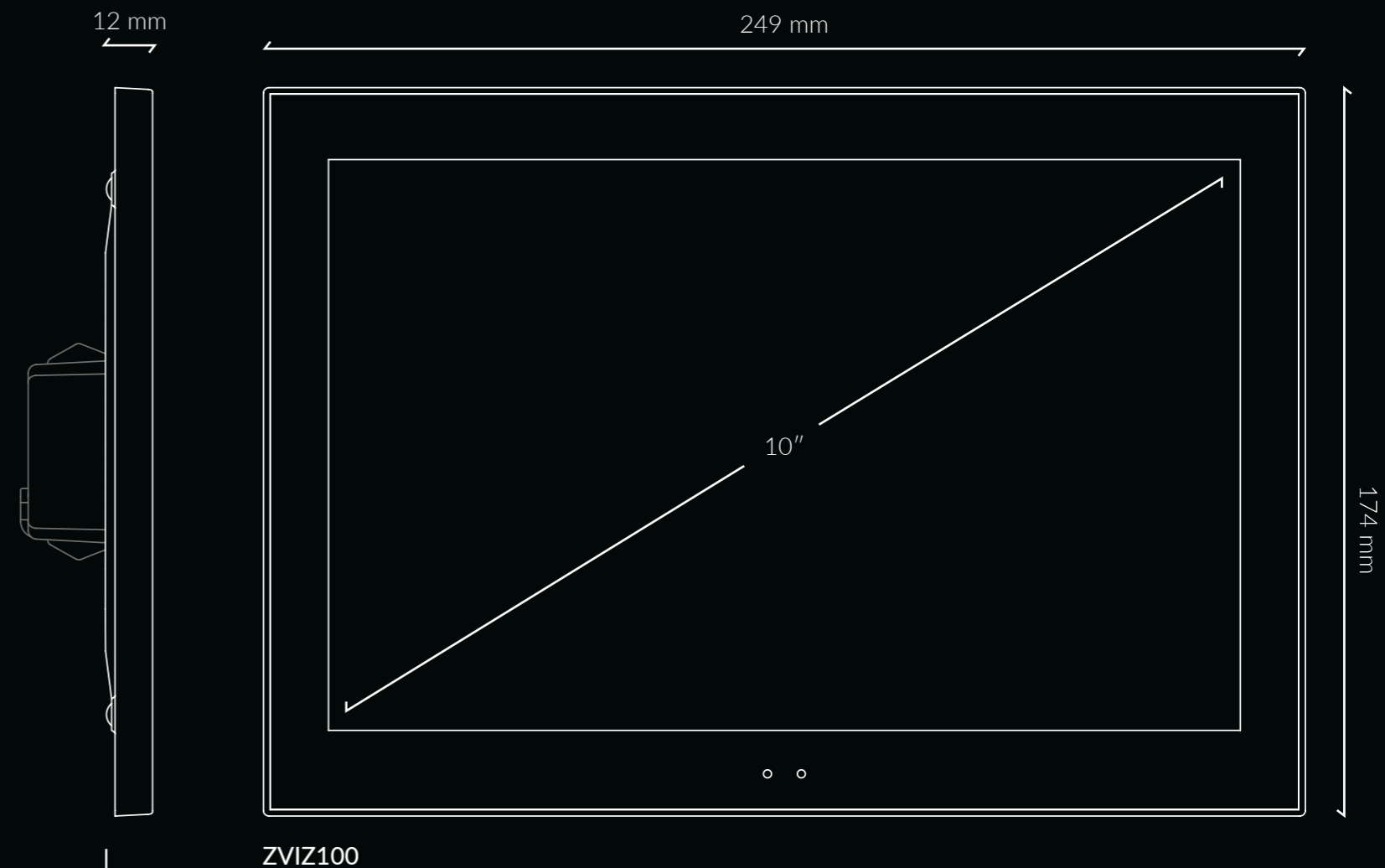
Komunikacja z wiodącymi na rynku markami, takimi jak Fermax, Doorbird, Comelit i 2N oraz niestandardowa integracja z innymi markami opartymi na SIP.

Pozwól odwiedzającym cieszyć się wyjątkową jakością obrazu i dźwięku dzięki intuicyjnemu i eleganckiemu interfejsowi.



Parametry i specyfikacje

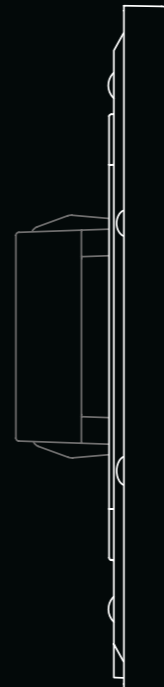
	Z50	Z70	Z100
Rozmiar wyświetlacza	5"	7"	10"
Sterowania i wskaźniki na standardowych stronach	96	144	180
Termostaty	2	2	2
Wizualizacja z kamery IP	✓	✓	✓
Wygaszacz ekranu	✓	✓	✓
Wielojęzyczność	✓	✓	✓
Ikony niestandardowe	✓	✓	✓
Alarmy techniczne	✓	✓	✓
Programatory czasowe	✓	✓	✓
Czujnik temperatury	✓	✓	-
Czujnik zbliżeniowy	✓	✓	✓
Czujnik oświetlenia do automatycznej regulacji jasności	✓	✓	✓
Dostępne kolory	Antracyt, srebrny i biały	Antracyt, srebrny, biały i biały połysk	Antracyt, srebrny i biały
Wejścia analogowo-binarne	2	4	4
Instalacja w standardowej, europejskiej, brytyjskiej, włoskiej, amerykańskiej lub australijskiej, pojedynczej puszcze	✓	-	-
Instalacja w standardowej, europejskiej lub brytyjskiej, podwójnej puszcze	-	✓	✓
Zdalne sterowanie (Ethernet)	Licencja	Licencja	Licencja
Wideodomofon i połączenia wewnętrzne	Licencja	Licencja	Licencja
Sterowanie głosem	Licencja	Licencja	Licencja



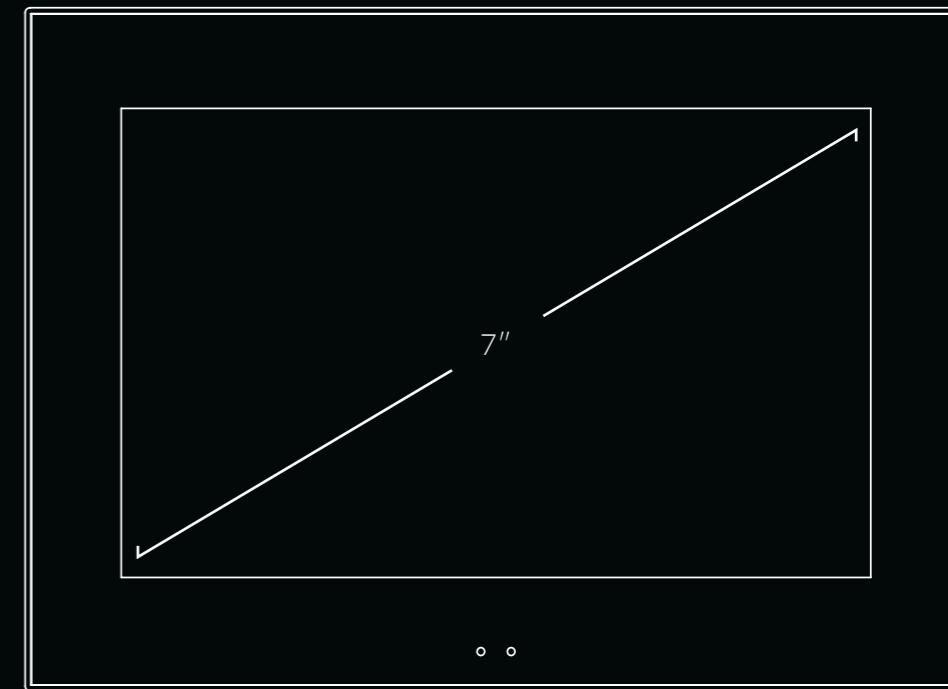
Parametry i specyfikacje

	Z50	Z70	Z100
Rozmiar wyświetlacza	5"	7"	10"
Sterowania i wskaźniki na standardowych stronach	96	144	180
Termostaty	2	2	2
Wizualizacja z kamery IP	✓	✓	✓
Wygaszacz ekranu	✓	✓	✓
Wielojęzyczność	✓	✓	✓
Ikony niestandardowe	✓	✓	✓
Alarmy techniczne	✓	✓	✓
Programatory czasowe	✓	✓	✓
Czujnik temperatury	✓	✓	-
Czujnik zbliżeniowy	✓	✓	✓
Czujnik oświetlenia do automatycznej regulacji jasności	✓	✓	✓
Dostępne kolory	Antracyt, srebrny i biały	Antracyt, srebrny, biały i biały połysk	Antracyt, srebrny i biały
Wejścia analogowo-binarne	2	4	4
Instalacja w standardowej, europejskiej, brytyjskiej, włoskiej, amerykańskiej lub australijskiej, pojedynczej puszcze	✓	-	-
Instalacja w standardowej, europejskiej lub brytyjskiej, podwójnej puszcze	-	✓	✓
Zdalne sterowanie (Ethernet)	Licencja	Licencja	Licencja
Wideodomofon i połączenia wewnętrzne	Licencja	Licencja	Licencja
Sterowanie głosem	Licencja	Licencja	Licencja

12 mm



189 mm

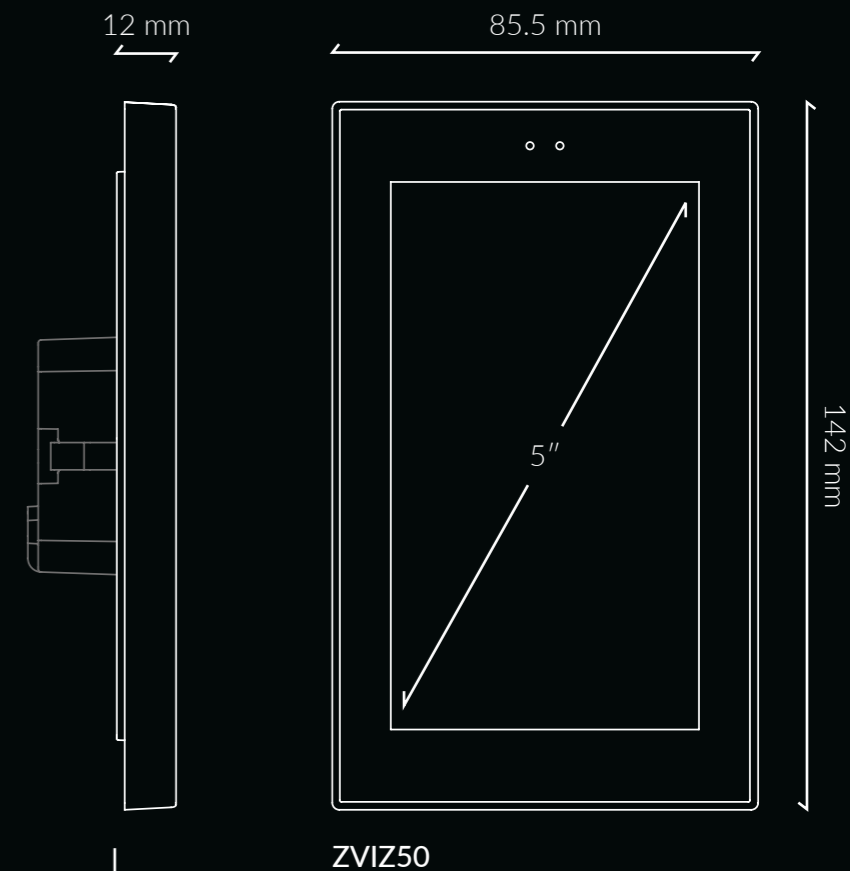


137 mm

ZVIZ70V2

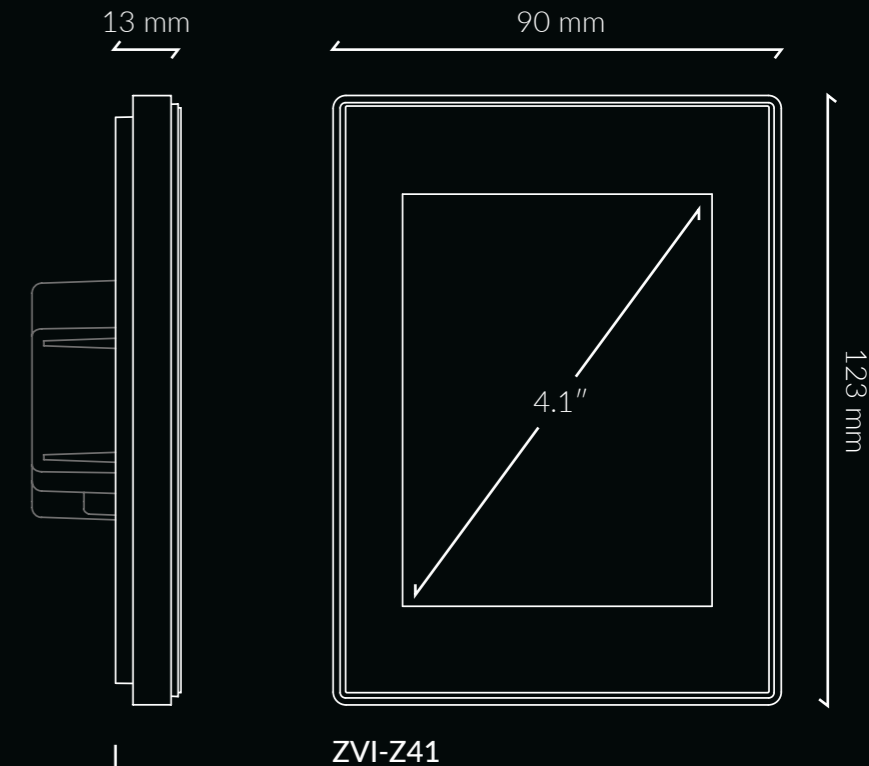
Parametry i specyfikacje

	Z50	Z70	Z100
Rozmiar wyświetlacza	5"	7"	10"
Sterowania i wskaźniki na standardowych stronach	96	144	180
Termostaty	2	2	2
Wizualizacja z kamery IP	✓	✓	✓
Wygaszacz ekranu	✓	✓	✓
Wielojęzyczność	✓	✓	✓
Ikony niestandardowe	✓	✓	✓
Alarmy techniczne	✓	✓	✓
Programatory czasowe	✓	✓	✓
Czujnik temperatury	✓	✓	-
Czujnik zbliżeniowy	✓	✓	✓
Czujnik oświetlenia do automatycznej regulacji jasności	✓	✓	✓
Dostępne kolory	Antracyt, srebrny i biały	Antracyt, srebrny, biały i biały połysk	Antracyt, srebrny i biały
Wejścia analogowo-binarne	2	4	4
Instalacja w standardowej, europejskiej, brytyjskiej, włoskiej, amerykańskiej lub australijskiej, pojedynczej puszcze	✓	-	-
Instalacja w standardowej, europejskiej lub brytyjskiej, podwójnej puszcze	-	✓	✓
Zdalne sterowanie (Ethernet)	Licencja	Licencja	Licencja
Wideodomofon i połączenia wewnętrzne	Licencja	Licencja	Licencja
Sterowanie głosem	Licencja	Licencja	Licencja



Parametry i specyfikacje

	Z41 Lite	Z41 Pro
Rozmiar wyświetlacza	4.1"	4.1"
Sterowania i wskaźniki na standardowych stronach	96	96
Termostaty	2	2
Wygaszacz ekranu	✓	✓
Wielojęzyczność	✓	✓
Alarmy techniczne	✓	✓
Programatory czasowe	✓	✓
Czujnik temperatury	✓	✓
Kolory: antracyt, srebrny, biały	✓	✓
Ramki z poliwęglanu kolor: czarny, srebrny i biały	✓	✓
Ramki metalowe kolor: aluminium, złoty, chrom i miedź	✓	✓
Wejścia analogowo-binarne	2	2
Instalacja w europejskiej lub brytyjskiej puszcze	✓	✓
Instalacja we włoskiej, amerykańskiej lub australijskiej puszcze	✓	✓
Zdalne sterowanie (Ethernet)	-	✓
Wideodomofon i połączenia wewnętrzne	-	-



Z40



Sterowniki pokojowe

Z40 - Z35 - Z28

32



Z28



Z35 zainstalowany w hotelu Potidea Palace (Calcidica - Grecja)

33

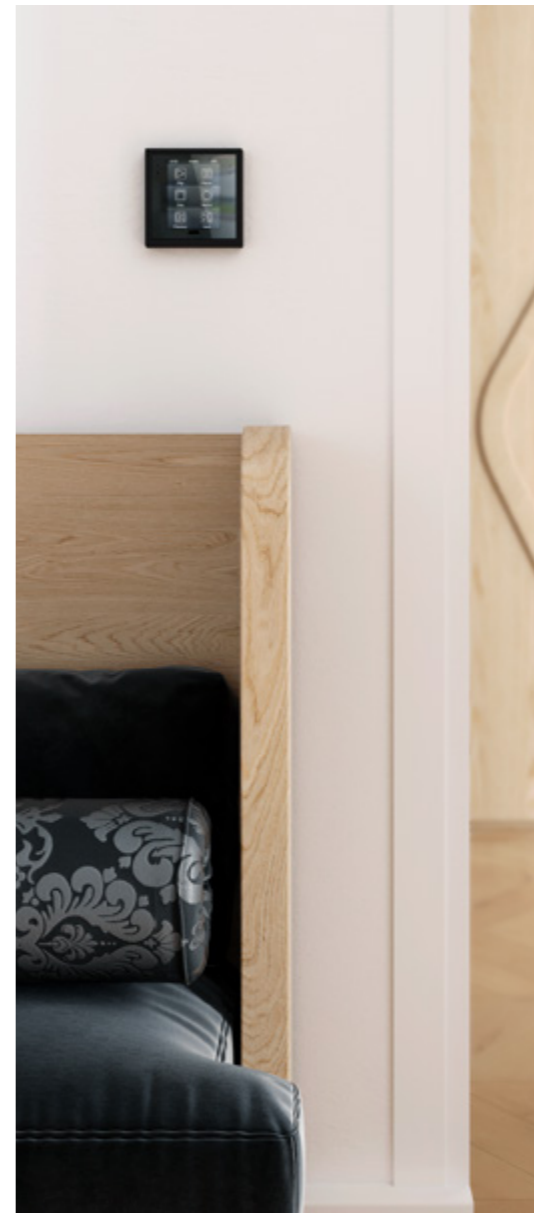
Ultra intuicyjny, elegancki i o niezwyklej wydajności

Intuicyjne ekrany z najnowszą technologią pojemnościową pozwalają uzyskać najwyższą efektywność w każdym pomieszczeniu o nowoczesnym i eleganckim wyglądzie. Ich prosty kształt idealnie pasuje do każdego wystroju i do przycisków Zennio.

Inny format,
ta sama
funkcjonalność

Z40

Kolorowy panel dotykowy o przekątnej 4,1 cala, który można dopasować do każdego wnętrza, idealnie komponuje się z przełącznikami w stylu włoskim, amerykańskim lub australijskim.



Z35

Kolorowy panel dotykowy o przekątnej 3,5 cala, który pasuje do wszystkich pojemnościowych przełączników dotykowych Zennio i zapewnia większą funkcjonalność w każdym pomieszczeniu przy zachowaniu spójności estetycznej.

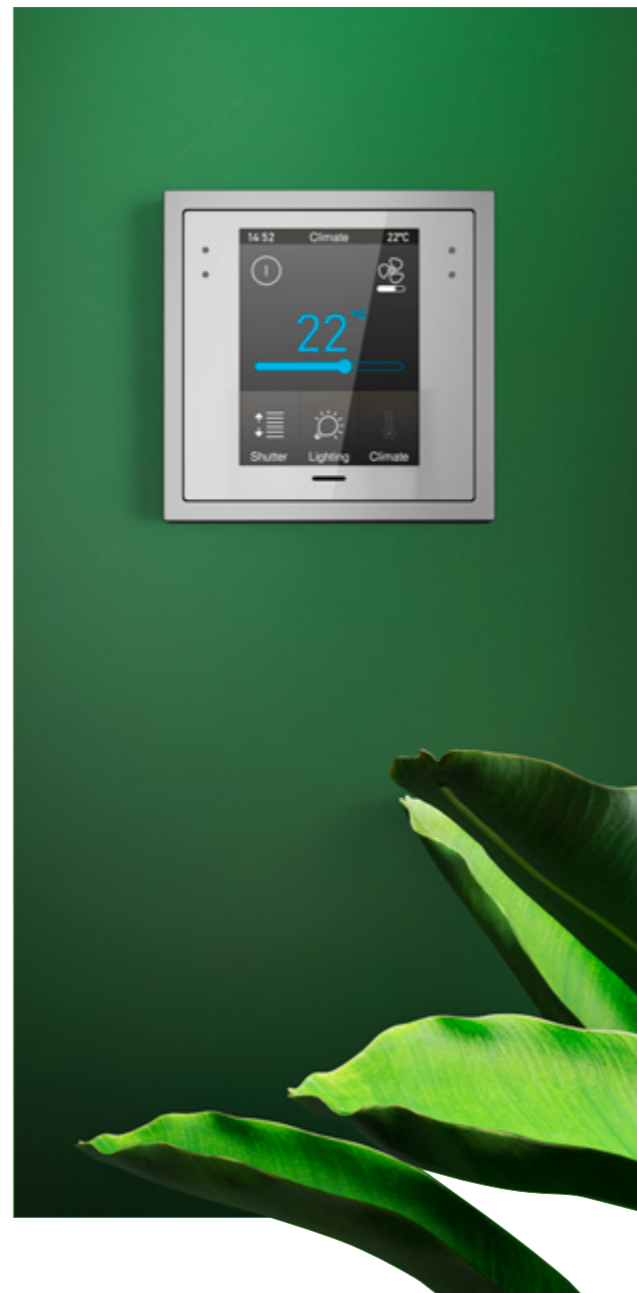
Z28

Mała wielka rewolucja.

Ten kolorowy panel dotykowy o przekątnej 2,8 cala to ogromna rewolucja ze względu na jego instalację w ramach 70x70, dzięki czemu jest kompaktowym, dyskretnym i wielofunkcyjnym rozwiązaniem.

Dużo więcej niż termostat...

Pojemnościowe panele dotykowe Z28, Z35 i Z40 to znacznie więcej niż tylko termostaty. Zostały wyposażone w wiele funkcji i tak zaprojektowane, aby można je było jak najlepiej wykorzystać. Niezależnie od wybranej opcji, będziesz w stanie osiągnąć idealną atmosferę dzięki mnogości funkcji, scenom świetlnym, sterowaniu HVAC i roletami, odtwarzaniu muzyki ze smartfona...



Jakbyś zawsze to miał

Interfejsy użytkownika Z28, Z35 i Z40 są niezwykle czytelne i intuicyjne. Dzięki przejrzystym i prostym stronom głównym poczujesz się doskonale, używając ich bezproblemowo od pierwszego dotknięcia.



Ciesz się idealnym snem

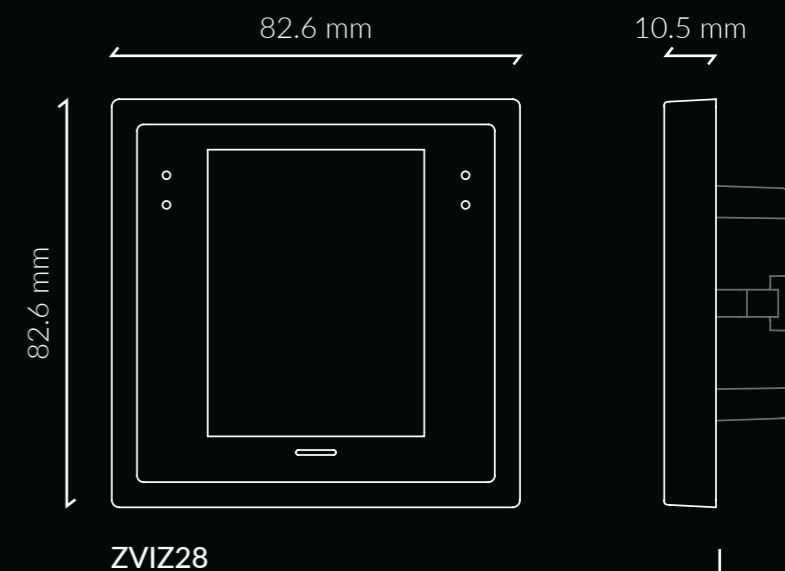
Wyświetlacze dostosowują się do jasności otoczenia i bliskości użytkownika.

Z28, Z35 i Z40 to inteligentne wyświetlacze dotykowe, które dostosowują się do każdego scenariusza. Dzięki czujnikowi zbliżeniowemu wyświetlacz jest aktywny tylko wtedy, gdy użytkownik zbliży się do niego, zapewniając maksymalny komfort. Gdy nie jest używany, wygaszacz ekranu może wyświetlać zegar, ładny obraz lub po prostu pozostać nieaktywny, zgodnie z Twoimi preferencjami! A co więcej, dzięki czujnikowi oświetlenia wyświetlacz dostosowuje się do jasności otoczenia.



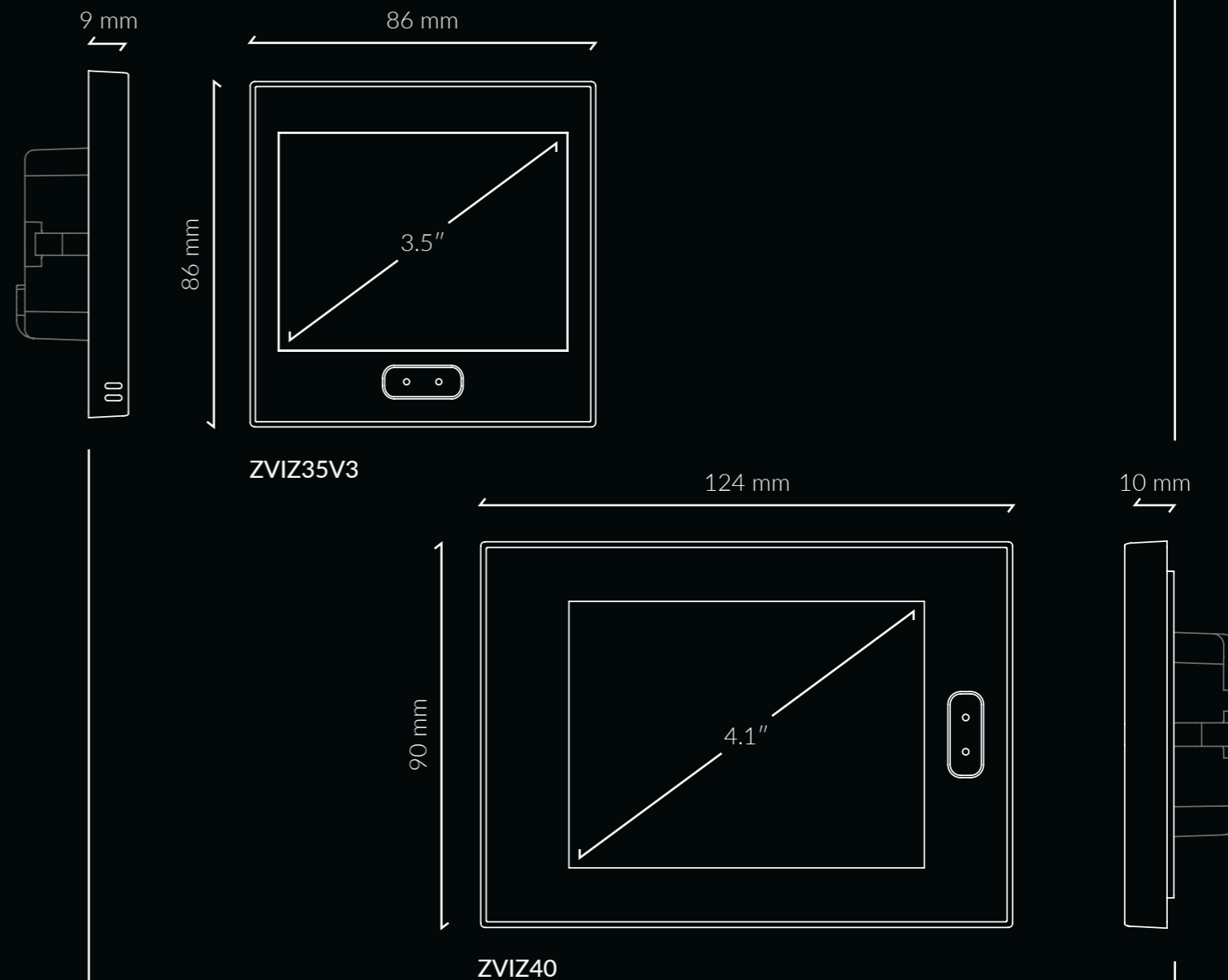
Parametry i specyfikacje

	Z28	Z35	Z40
Rozmiar wyświetlacza	2.8"	3.5"	4.1"
Sterowania i wskaźniki na standardowych stronach	35	56	56
Termostaty	2	2	2
Montaż z ramkami Zennio 70x70	✓	-	-
Montaż z ramkami Jung LS	✓	-	-
Strony termostatu	✓	✓	✓
Wygaszacz ekranu	✓	✓	✓
Wielojęzyczność	✓	✓	✓
Czujnik temperatury	-	✓	✓
Czujnik zbliżeniowy	✓	✓	✓
Czujnik oświetlenia do automatycznej regulacji jasności	✓	✓	✓
Czujnik wilgotności	-	✓	-
Dostępne kolory	Antracyt, srebrny i biały	Antracyt, srebrny i biały	Antracyt, srebrny, biały i biały potysk
Wejścia analogowo-binarne dla czujników ruchu, sond temperatury lub styków bezpotencjałowych	2	4	4
Instalacja w europejskiej lub brytyjskiej puszcze	✓	✓	✓
Instalacja we włoskiej, amerykańskiej lub australijskiej puszcze	-	-	✓



Parametry i specyfikacje

	Z28	Z35	Z40
Rozmiar wyświetlacza	2.8"	3.5"	4.1"
Sterowania i wskaźniki na standardowych stronach	35	56	56
Termostaty	2	2	2
Montaż z ramkami Zennio 70x70	✓	-	-
Montaż z ramkami Jung LS	✓	-	-
Strony termostatu	✓	✓	✓
Wygaszacz ekranu	✓	✓	✓
Wielojęzyczność	✓	✓	✓
Czujnik temperatury	-	✓	✓
Czujnik zbliżeniowy	✓	✓	✓
Czujnik oświetlenia do automatycznej regulacji jasności	✓	✓	✓
Czujnik wilgotności	-	✓	-
Dostępne kolory	Antracyt, srebrny i biały	Antracyt, srebrny i biały	Antracyt, srebrny, biały i biały potysk
Wejścia analogowo-binarne dla czujników ruchu, sond temperatury lub styków bezpotencjałowych	2	4	4
Instalacja w europejskiej lub brytyjskiej puszcze	✓	✓	✓
Instalacja we włoskiej, amerykańskiej lub australijskiej puszcze	-	-	✓





Flat 55



Flat



Flat XL

Panele pojemnościowe

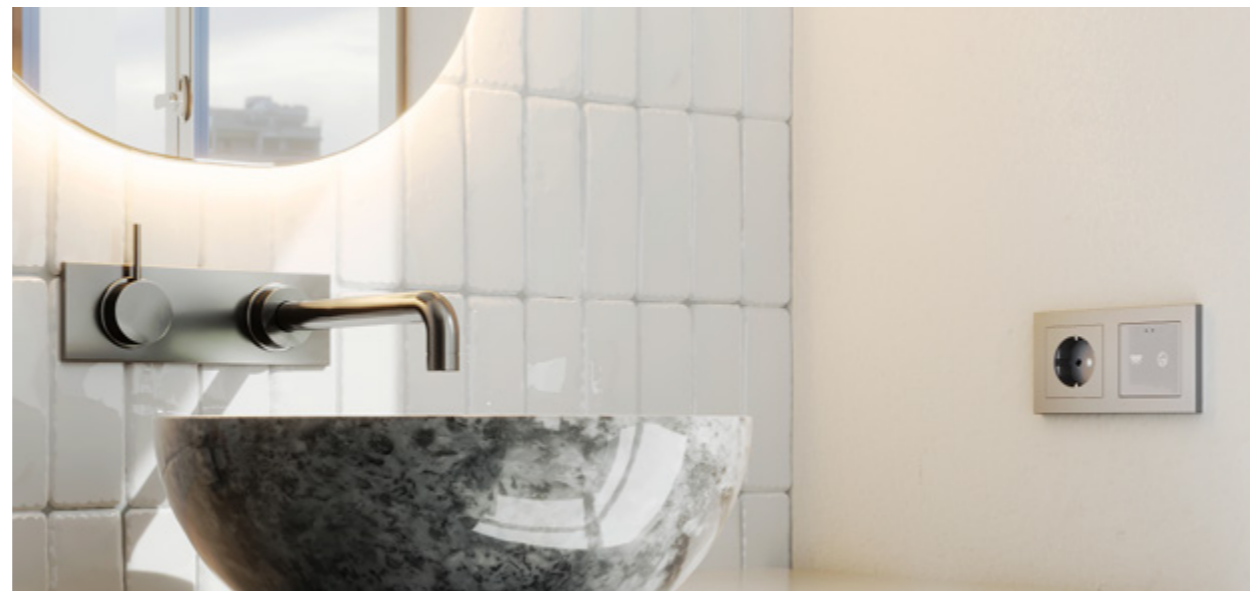
Flat 55 - Flat - Flat XL
Flat Sensato - Flat Ambient

Unikalny płaski design do sterowania
rozproszonego

Szklane przełączniki pojemnościowe, w pełni konfigurowalne zgodnie z własnymi potrzebami, dzięki czemu możesz wybrać przyciski i funkcje, których potrzebujesz w danym pomieszczeniu. Czy chcesz go z wyświetlaczem, czy bez? Ile przycisków? Od minimalistycznego projektu do w pełni spersonalizowanego. Wybierz ten, który lepiej spełnia Twoje wymagania. Z ikonami podświetlanymi zgodnie z jasnością pomieszczenia, dzięki czemu możesz cieszyć się relaksującym i przyjemnym otoczeniem.

Nieograniczone możliwości

Wysokiej jakości szkło i szerokie możliwości personalizacji. Połącz je w dowolny sposób z rodziną akcesoriów elektrycznych – wszystkie są dopasowane do ramek 55x55.



Flat 55

1, 2 lub 4 przyciski z podświetlanymi ikonami w kompaktowym formacie do oświetlenia, rolet lub innych funkcji.



Flat 55 Display

Niepowtarzalny design z okrągłym wyświetlaczem.

Elegancki i dyskretny termostat zapewniający większy komfort w pomieszczeniu.



Twój przełącznik na zamówienie

Flat

Wybierz liczbę przycisków, 1, 2, 4 lub 6, wybierz podświetlane ikony dla każdej funkcji zgodnie z własnymi wymaganiami i dostosuj ją, aby szybko i bezpośrednio sterować, czym chcesz.

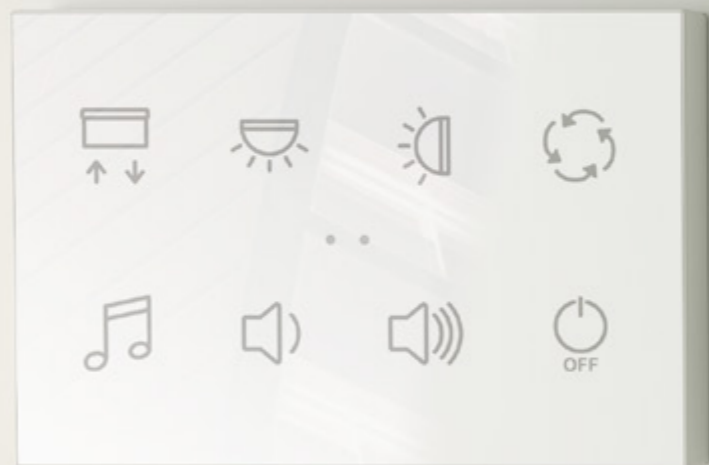
Flat Display

Wyświetlacz o przekątnej 2,4 cala pokazujący informacje o pomieszczeniu, w którym panel jest umieszczony, plus 5 przycisków, aby był idealnym termostatem.



Flat XL

Wszystkie cechy rodziny Flat w przełączniku o większych możliwościach: 4, 6, 8 lub 10 przycisków z podświetlanymi ikonami. Pasuje do stylu włoskiego, amerykańskiego lub australijskiego... ale przede wszystkim pasuje do Twojego osobistego stylu.



Nieskończone możliwości, unikalne wyniki

Wybierz pomiędzy minimalistycznymi wzorami standardowymi lub stwórz swój fantastyczny projekt na zamówienie dzięki szklanemu wykończeniu oraz elegancji i jakości podświetlanych ikon.



Uzupełnij rodzinę przełączników zachowując estetykę

Spójność estetyczna jest kluczem do harmonii pomieszczenia. Rodzinę Flat uzupełniają dwa urządzenia, które podtrzymują wygląd rodziny, dodając unikalną wartość.

Flat Sensato

Środowisko z kontrolą wilgotności zapewnia optymalną jakość powietrza, zwiększając komfort tym, którzy chcą kontrolować i poprawiać każdy aspekt swojego życia.



Flat Ambient

Do pomieszczeń, w których wymagany jest tylko odczyt temperatury przy zachowaniu charakterystycznej elegancji rodziny Flat.



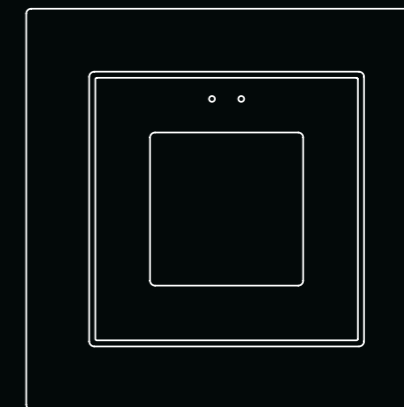
Parametry i specyfikacje

	Flat 55	Flat 55 Display
Podświetlane ikony	✓	✓
Czujnik oświetlenia do automatycznej regulacji jasności	✓	✓
Czujnik zbliżeniowy	✓	✓
Termostat	✓	✓
Wbudowany czujnik temperatury	-	-
Instalacja w europejskiej standardowej puszcze	✓	✓
Instalacja we włoskiej, amerykańskiej lub australijskiej standardowej puszcze	-	-
Kombinacja z przełącznikami i gniazdami serii 55x55	✓	✓
Obudowa dostępna w 4 kolorach (antracyt / srebrny / biały / biały połysk)	✓	✓
Personalizacja	✓	✓
Liczba przycisków	1/2/4	4
Podświetlany wyświetlacz	-	✓
2 wejścia analogowo-binarne	✓	✓
Instalacja pionowa lub pozioma	✓	-

9.5 mm

81 mm

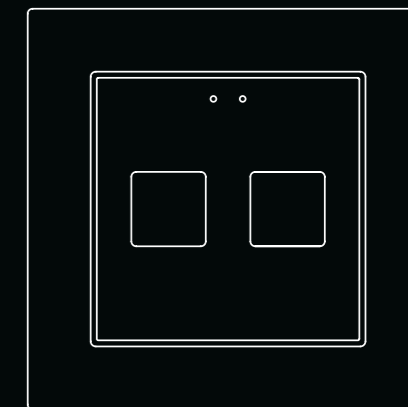
55 mm



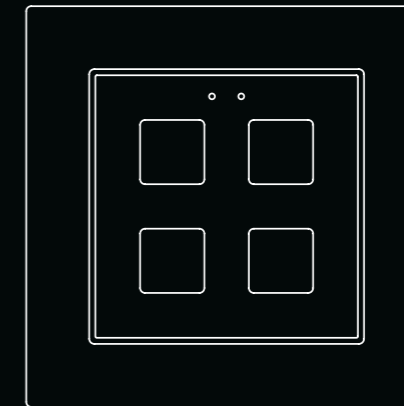
ZVIF55X1V2

81 mm

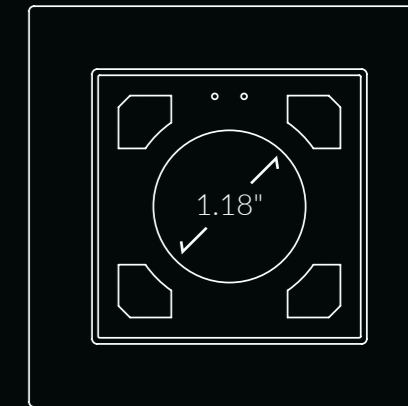
55 mm



ZVIF55X2V2



ZVIF55X4V2

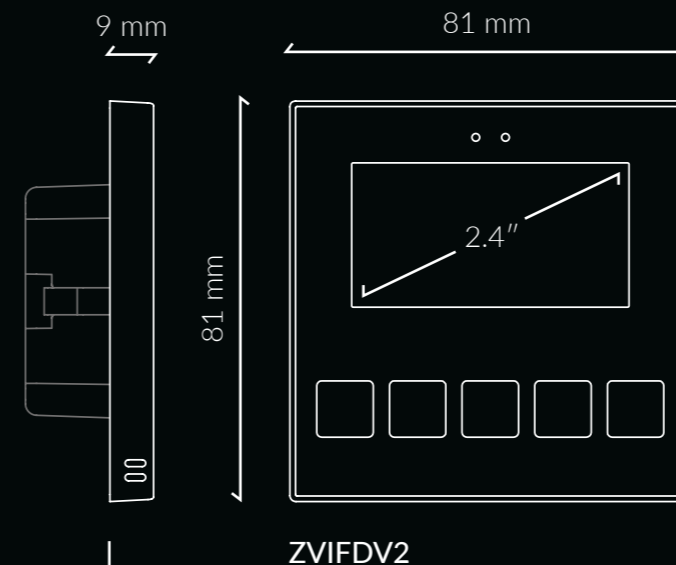


ZVIF55DV2

1.18"

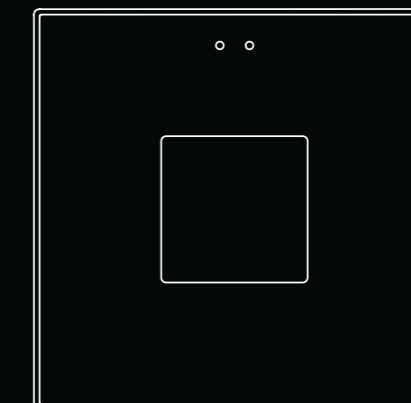
Parametry i specyfikacje

	Flat	Flat Display	Flat XL
Podświetlane ikony	✓	✓	✓
Czujnik oświetlenia do automatycznej regulacji jasności	✓	✓	✓
Czujnik zbliżeniowy	✓	✓	✓
Czujnik wilgotności	-	✓	-
Termostat	✓	✓	✓
Wbudowany czujnik temperatury	✓	✓	✓
Instalacja w europejskiej lub brytyjskiej standardowej puszcze	✓	✓	✓
Instalacja we włoskiej, amerykańskiej lub australijskiej standardowej puszcze	-	-	✓
Kombinacja z przelącznikami i gniazdami serii 55x55	-	-	-
Obudowa dostępna w 4 kolorach (antracyt / srebrny / biały / biały połysk)	✓	✓	✓
Personalizacja	✓	✓	✓
Liczba przycisków	1/2/4/6	5	4/6/8/10
Podświetlany wyświetlacz	-	✓	-
2 wejścia analogowo-binarne	✓	✓	✓
Instalacja pionowa lub pozioma	✓	-	✓

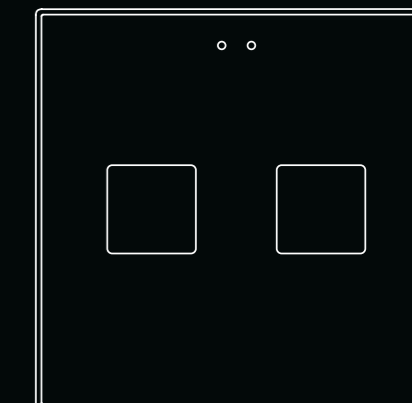


ZVIFDV2

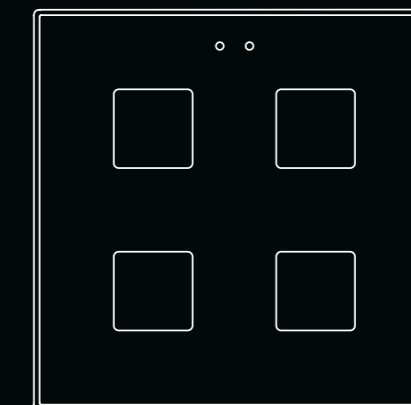
ZVIF1V2



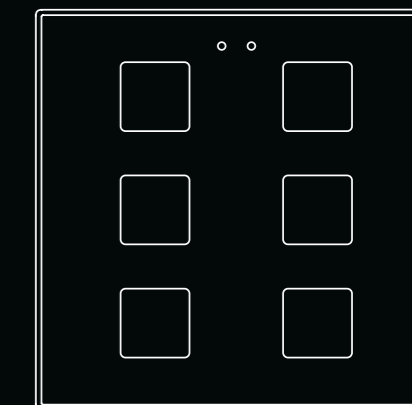
ZVIF2V2



ZVIF4V2



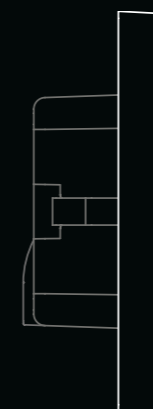
ZVIF6V2



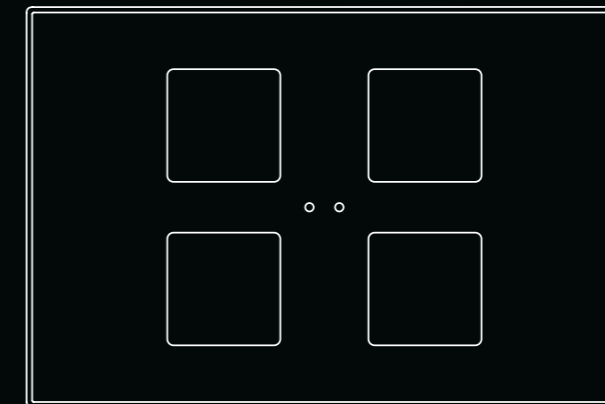
Parametry i specyfikacje

	Flat	Flat Display	Flat XL
Podświetlane ikony	✓	✓	✓
Czujnik oświetlenia do automatycznej regulacji jasności	✓	✓	✓
Czujnik zbliżeniowy	✓	✓	✓
Czujnik wilgotności	-	✓	-
Termostat	✓	✓	✓
Wbudowany czujnik temperatury	✓	✓	✓
Instalacja w europejskiej lub brytyjskiej standardowej puszcze	✓	✓	✓
Instalacja we włoskiej, amerykańskiej lub australijskiej standardowej puszcze	-	-	✓
Kombinacja z przełącznikami i gniazdami serii 55x55	-	-	-
Obudowa dostępna w 4 kolorach (antracyt / srebrny / biały / biały połysk)	✓	✓	✓
Personalizacja	✓	✓	✓
Liczba przycisków	1/2/4/6	5	4/6/8/10
Podświetlany wyświetlacz	-	✓	-
2 wejścia analogowo-binarne	✓	✓	✓
Instalacja pionowa lub pozioma	✓	-	✓

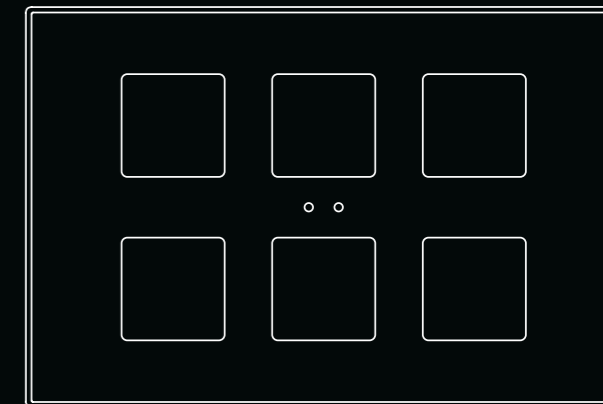
9 mm



82 mm

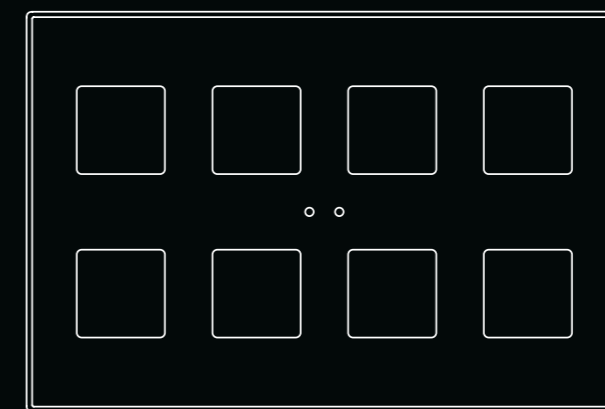


ZVIFXLX4

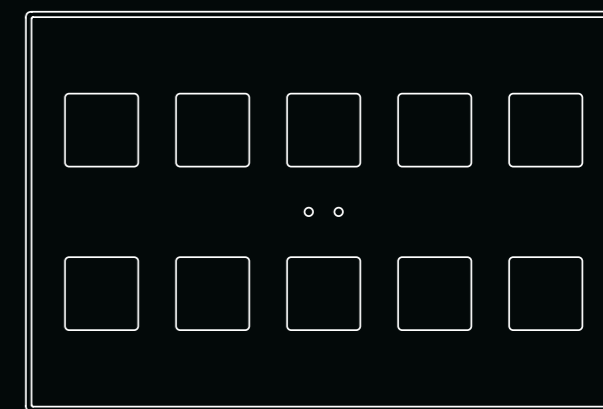


ZVIFXLX6

120 mm



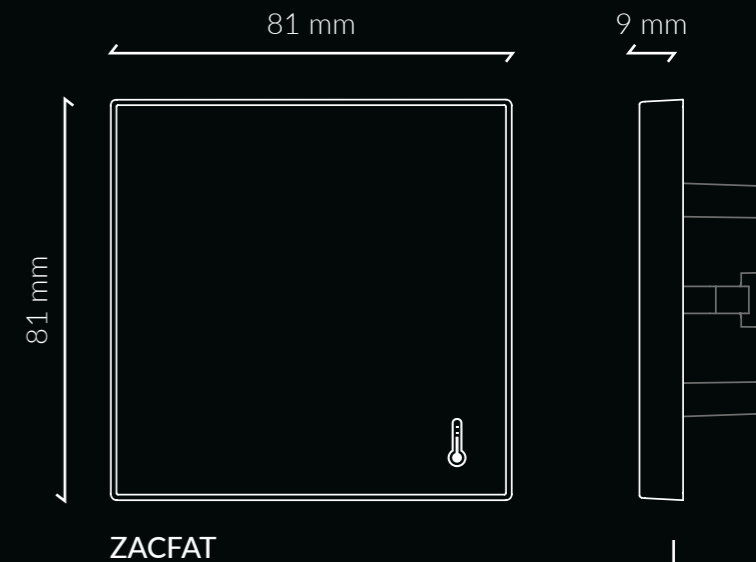
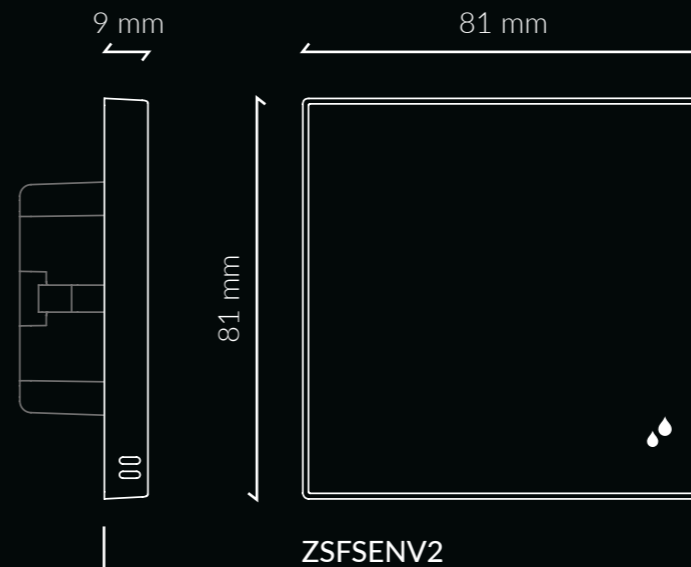
ZVIFXLX8



ZVIFXLX10

Parametry i specyfikacje

	Flat Sensato	Flat Ambient
Czujnik wilgotności	✓	-
Wbudowany czujnik temperatury	✓	✓
Instalacja w europejskiej lub brytyjskiej standardowej puszcze	✓	✓
Instalacja we włoskiej, amerykańskiej lub australijskiej standardowej puszcze	-	-
Kombinacja z przełącznikami i gniazdami serii 55x55	-	-
Personalizacja	-	-
Obudowa dostępna w 4 kolorach (antracyt / srebrny / biały / biały połysk)	✓	✓
2 wejścia analogowo-binarne	✓	-
Instalacja pionowa lub pozioma	-	-
Przyłącze magistrali KNX	✓	-

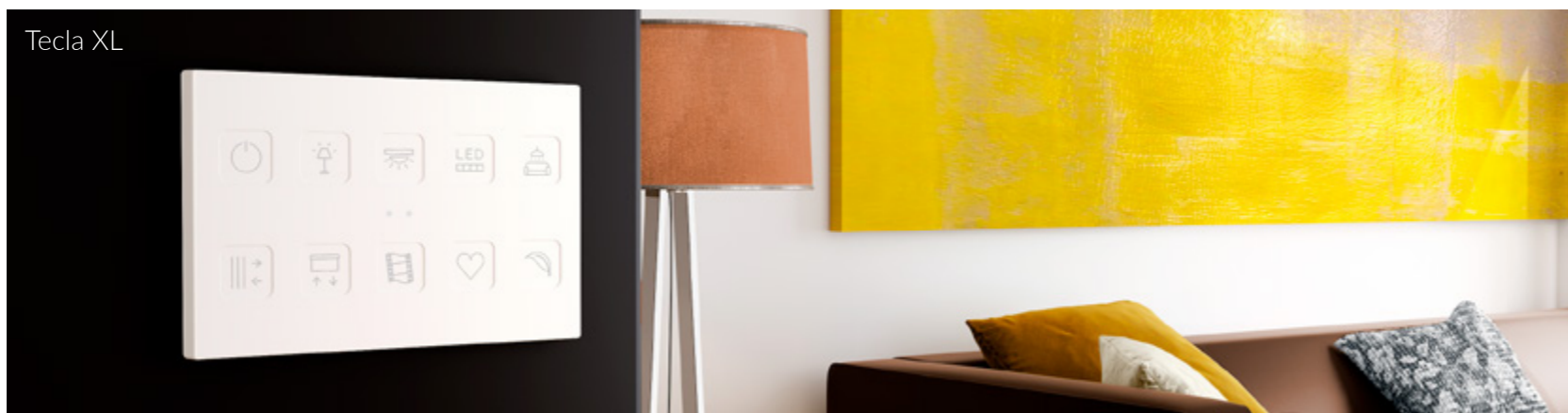




Tecla



Tecla 55



Tecla XL

Pojemnościowe przełączniki dotykowe

Tecla X - Tecla 55 - Tecla XL

Najbardziej wszechstronna kontrola
z najbardziej minimalistycznym designem

Ciesz się sterowaniem rozproszonym z rodziną Tecla, które spełni wszystkie Twoje wymagania. Jego uproszczona poliwęglanowa estetyka z pełną gamą podświetlanych ikon zapewnia jedyne w swoim rodzaju wrażenia użytkownika.

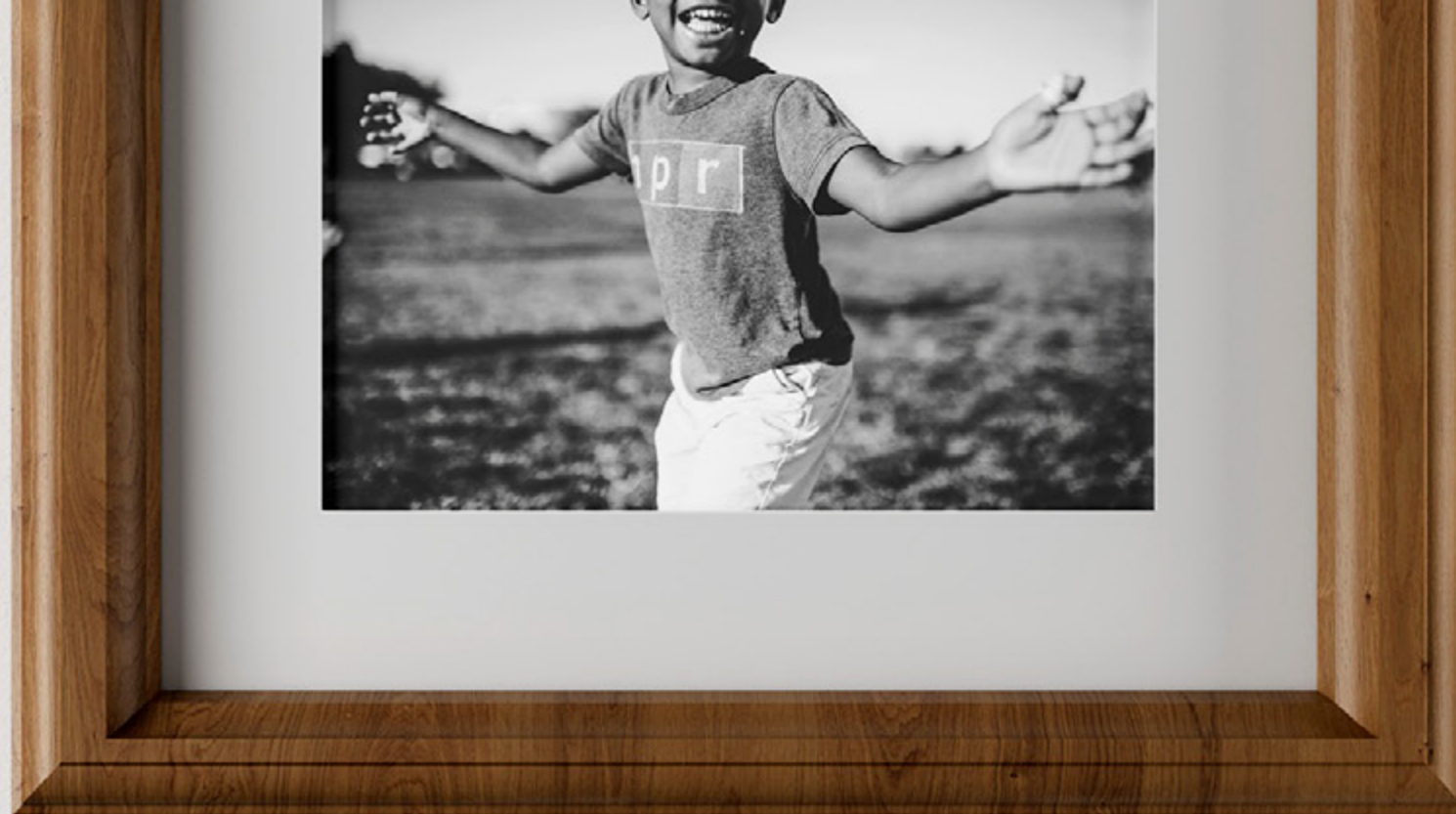
Tecla przenosi prostotę na inny poziom, oferując dyskretną integrację z każdym środowiskiem.

Tecla

Poznaj elegancję i wszechstronność przycisków z 1, 2, 4, 6 i 8 przyciskami z w pełni konfigurowalnymi podświetlanymi ikonami.

Bądź sprytny, bądź intuicyjny.

Doskonała opcja, która uprości Twoje życie w wielkim stylu.



Tecla 55

Przełączniki dotykowe 1, 2, 4 i 6-przyciskowe zastępujące konwencjonalne przełączniki i zwiększające możliwości sterowania przy jednoczesnym zmniejszeniu wymaganej przestrzeni. Idealne połączenie i integracja z puszkami podtynkowymi 55x55 i akcesoriami.



Tecla XL

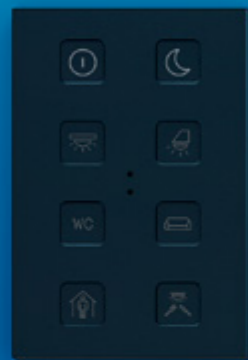
4, 6, 8 i 10-przyciskowe przełączniki dotykowe w prostokątnym formacie o minimalistycznym designie, które dopasujesz do każdego wystroju.



Indywidualna funkcjonalność

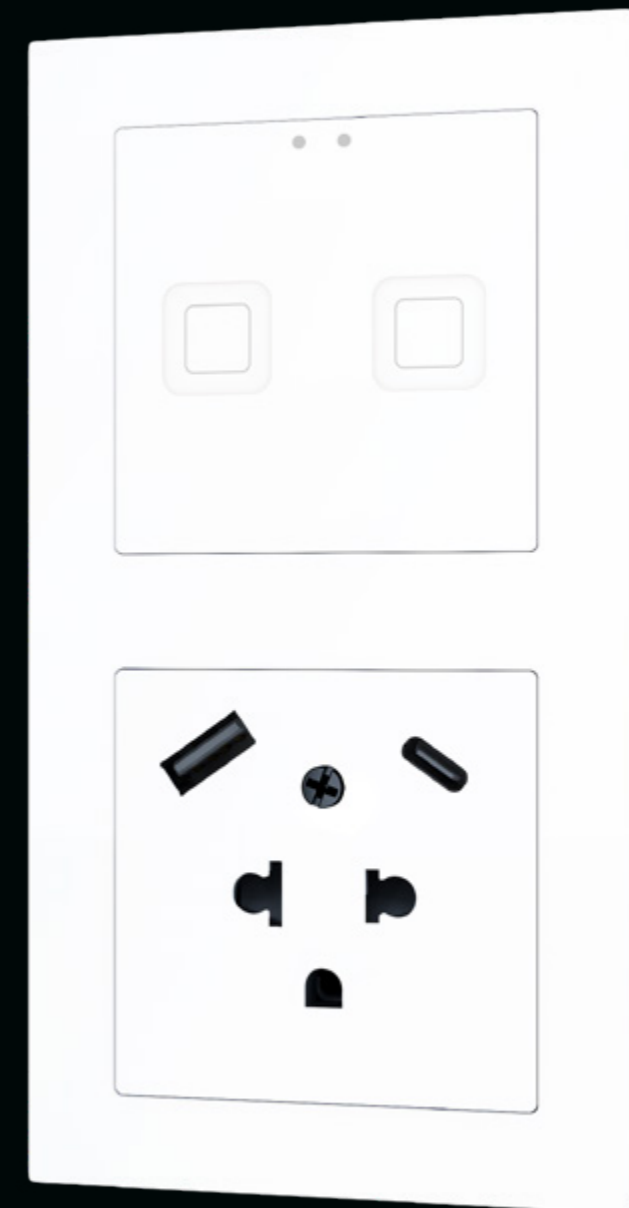
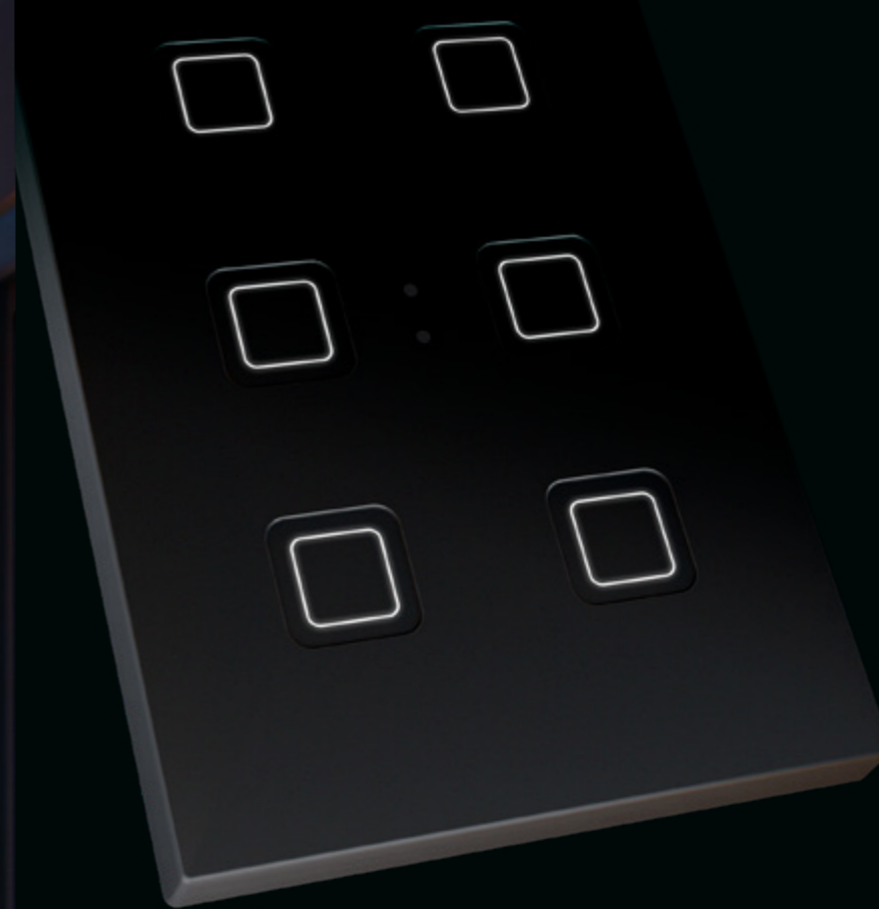
Pełna gama podświetlanych ikon pokazujących różne funkcje, którymi steruje każdy przycisk.

Przyciski stają się jaśniejsze, gdy się zbliżysz, aby pokazać każdą dostępną opcję sterowania, i przyciemniają się, gdy się oddalisz.



Prostota standardu

Minimalistyczny, wyrafinowany i ponadczasowy. Standardowe opcje pasują do każdego środowiska. Neutralne projekty, które idealnie komponują się z każdą przestrzenią.



Tecla 55 X2 Sign

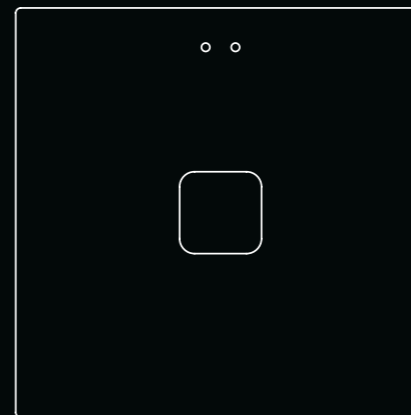
Urządzenie do sygnalizacji i wyboru statusu pokoju, które pozwala w intuicyjny, prosty i elegancki sposób pokazać preferencje gości dotyczące sprzątnięcia pokoju lub prywatności.

Gdy gość znajduje się poza pokojem, poinformuje personel hotelu o statusie DND (nie przeszkadzać) / MUR (proszę posprzątać pokój) wybranym przez gościa, a także o tym, czy gość aktualnie przebywa w pokoju.

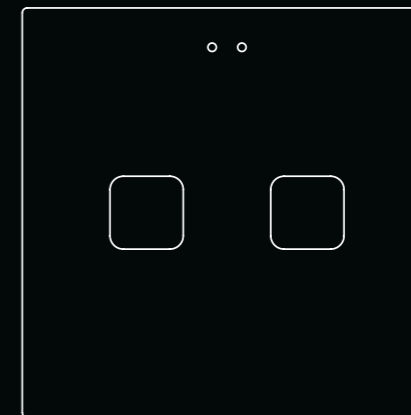


Parametry i specyfikacje

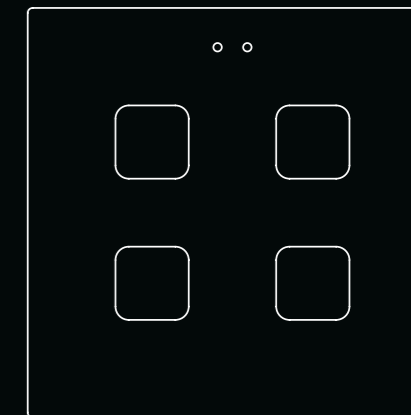
	Tecla	Tecla 55	Tecla XL
Konfigurowalne podświetlane ikony	✓	✓	✓
Czujnik oświetlenia do automatycznej regulacji jasności	✓	✓	✓
Czujnik zbliżeniowy	✓	✓	✓
Termostat	✓	✓	✓
Czujnik temperatury	Wbudowany	Wejście dla czujnika	Wbudowany
Instalacja w europejskiej standardowej puszcze	✓	✓	✓
Instalacja we włoskiej, amerykańskiej lub australijskiej standardowej puszcze	-	-	✓
Kombinacja z przełącznikami i gniazdami serii 55x55	-	✓	-
Dostępne 3 kolory (antracyt/srebrny/biały)	✓	✓	✓
Liczba przycisków	1/2/4/6/8	1/2/4/6	4/6/8/10
Instalacja pionowa lub pozioma	✓	✓	✓



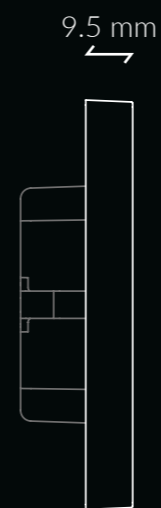
ZVIT1



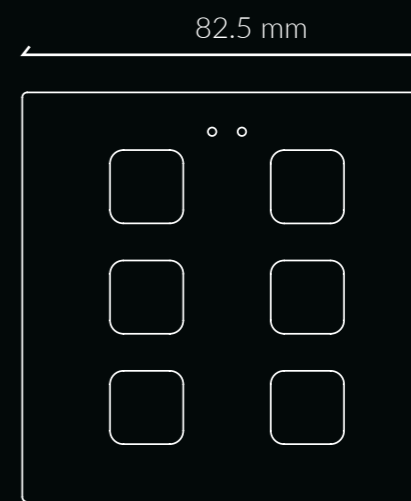
ZVIT2



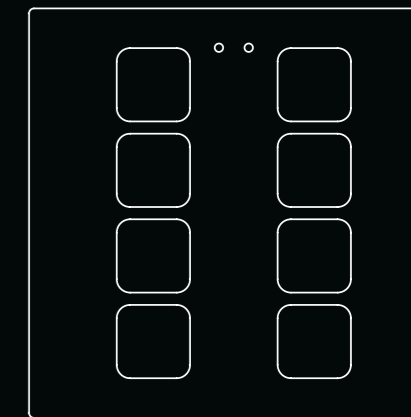
ZVIT4



9.5 mm



ZVIT6



ZVIT8

Parametry i specyfikacje

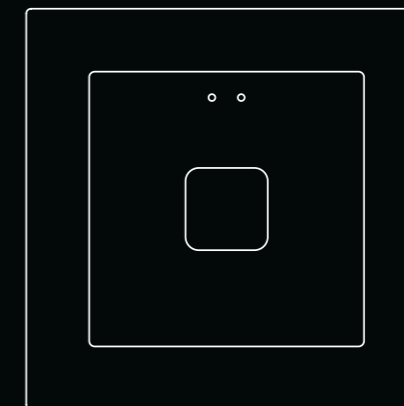
	Tecla	Tecla 55	Tecla XL
Konfigurowalne podświetlane ikony	✓	✓	✓
Czujnik oświetlenia do automatycznej regulacji jasności	✓	✓	✓
Czujnik zbliżeniowy	✓	✓	✓
Termostat	✓	✓	✓
Czujnik temperatury	Wbudowany	Wejście dla czujnika	Wbudowany
Instalacja w europejskiej standardowej puszcze	✓	✓	✓
Instalacja we włoskiej, amerykańskiej lub australijskiej standardowej puszcze	-	-	✓
Kombinacja z przełącznikami i gniazdami serii 55x55	-	✓	-
Dostępne 3 kolory (antracyt/srebrny/biały)	✓	✓	✓
Liczba przycisków	1/2/4/6/8	1/2/4/6	4/6/8/10
Instalacja pionowa lub pozioma	✓	✓	✓

9.5 mm



81 mm

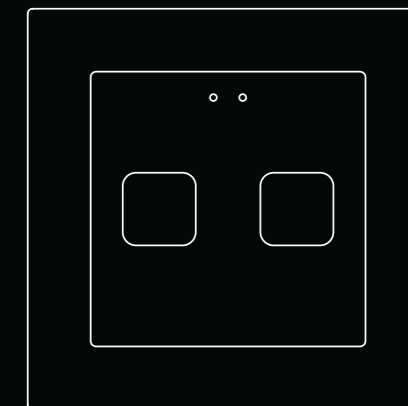
55 mm



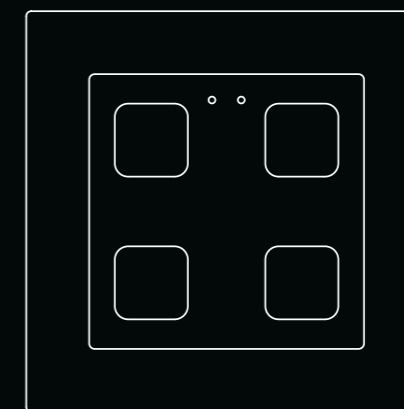
ZVIT55X1

81 mm

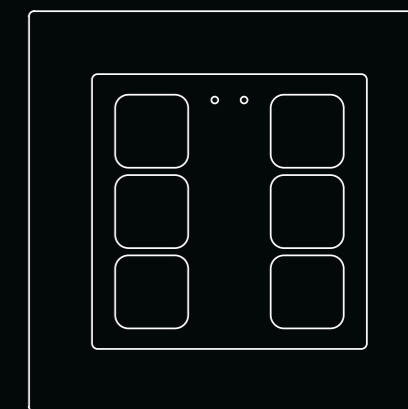
55 mm



ZVIT55X2



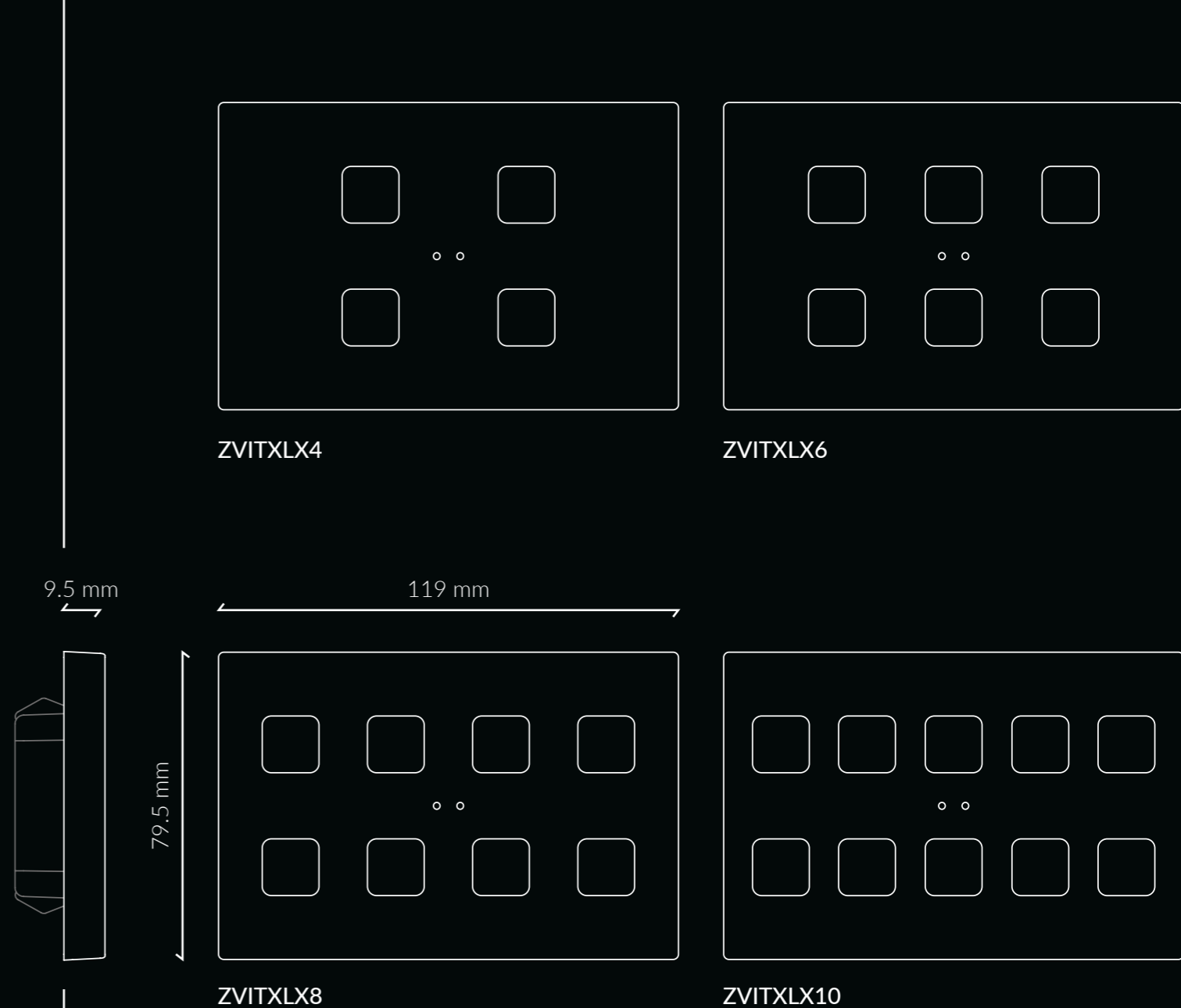
ZVIT55X4

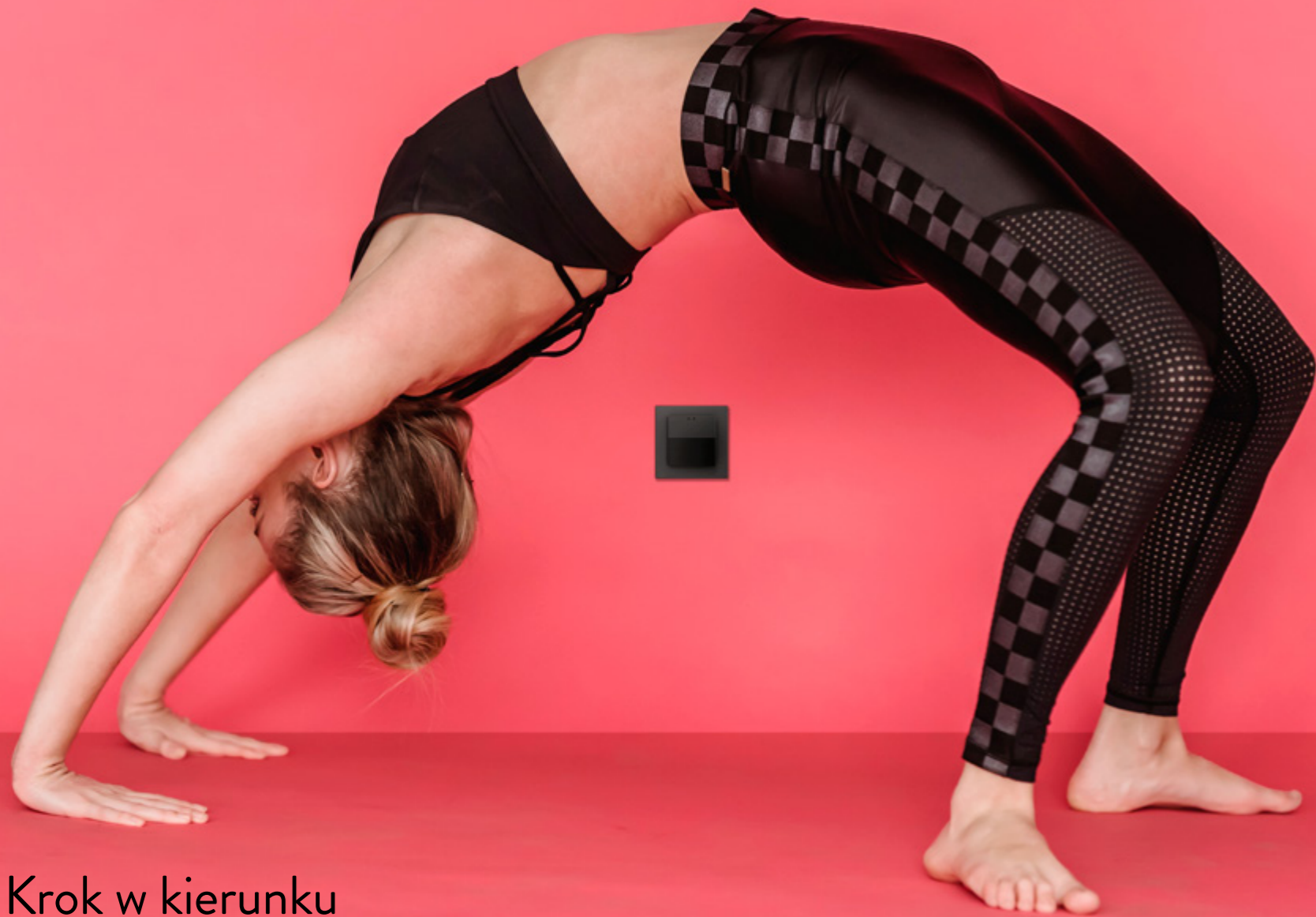


ZVIT55X6

Parametry i specyfikacje

	Tecla	Tecla 55	Tecla XL
Konfigurowalne podświetlane ikony	✓	✓	✓
Czujnik oświetlenia do automatycznej regulacji jasności	✓	✓	✓
Czujnik zbliżeniowy	✓	✓	✓
Termostat	✓	✓	✓
Czujnik temperatury	Wbudowany	Wejście dla czujnika	Wbudowany
Instalacja w europejskiej standardowej puszcze	✓	✓	✓
Instalacja we włoskiej, amerykańskiej lub australijskiej standardowej puszcze	-	-	✓
Kombinacja z przełącznikami i gniazdami serii 55x55	-	✓	-
Dostępne 3 kolory (antracyt/srebrny/biały)	✓	✓	✓
Liczba przycisków	1/2/4/6/8	1/2/4/6	4/6/8/10
Instalacja pionowa lub pozioma	✓	✓	✓





Krok w kierunku
inteligencji otoczenia

Naścienna czujka ruchu

Presentia W

Połącz ją z przetwórcznymi oraz akcesoriami elektrycznymi i uruchom dowolną żadaną funkcję, pojawiając się w zasięgu 180° zamontowanego w ścianie czujnika, który dyskretnie wkomponowuje się w każde otoczenie.

Dyskrecja gwarantowana

Elegancka opcja do pomieszczeń lub korytarzy dzięki bezproblemowej integracji z rodzinami Tecla 55 i Flat 55, a także z gamą akcesoriów elektrycznych ZS55.



Znacznie więcej niż czujka ruchu

Kontroluj dowolną funkcję za pomocą dodatkowych podświetlanych przycisków w modelach Presentia W1 i Presentia W2.

Wybierz między spersonalizowanymi lub standardowymi ikonami, według własnych potrzeb.

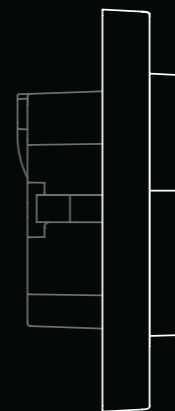


Parametry i specyfikacje

	Presentia W0	Presentia W1	Presentia W2
--	--------------	--------------	--------------

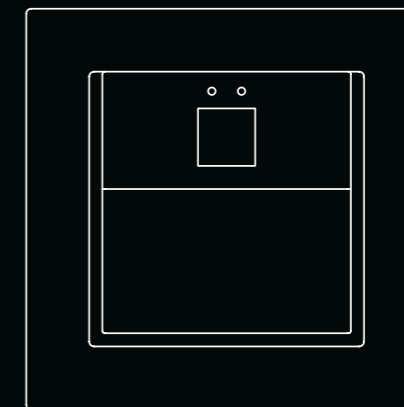
Maksymalny zasięg detekcji	10 m	10 m	10 m
Obszar detekcji	180°	180°	180°
Liczba przycisków	-	1	2
Konfigurowalne podświetlane ikony	-	✓	✓
Czujnik oświetlenia do automatycznej regulacji jasności	✓	✓	✓
Czujnik zbliżeniowy	-	✓	✓
Instalacja w europejskiej standardowej puszcze	✓	✓	✓
Instalacja we włoskiej, amerykańskiej lub australijskiej standardowej puszcze	-	-	-
Kombinacja z przełącznikami i gniazdami serii 55x55	✓	✓	✓
Dostępne 3 kolory (antracyt/srebrny/biały)	✓	✓	✓

9.5 mm



81 mm

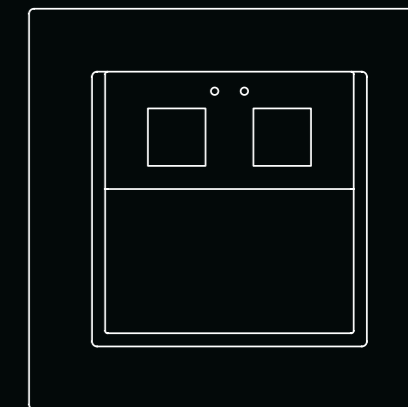
55 mm



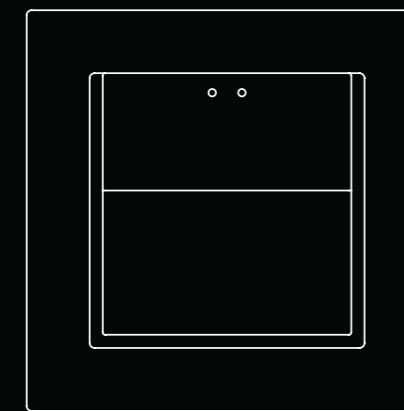
ZPDW1V2

81 mm

55 mm



ZPDW2V2



ZPDW0V2



Włączniki i gniazda

ZS55

Uzupełnij instalację inteligentnego domu o akcesoria elektryczne, które lepiej łączą się z panelami dotykowymi, przyciskami z wyświetlaczem i przełącznikami dotykowymi. Ponadczasowe wzornictwo zlicowane z ramką. Połącz je, jak chcesz.

Gniazda



Schuko



Francja (Polska)



Euro-American



Włącznik pojedynczy



Włącznik podwójny

Włączniki

Zasilacz USB



Podwójny zasilacz USB

Gniazda danych

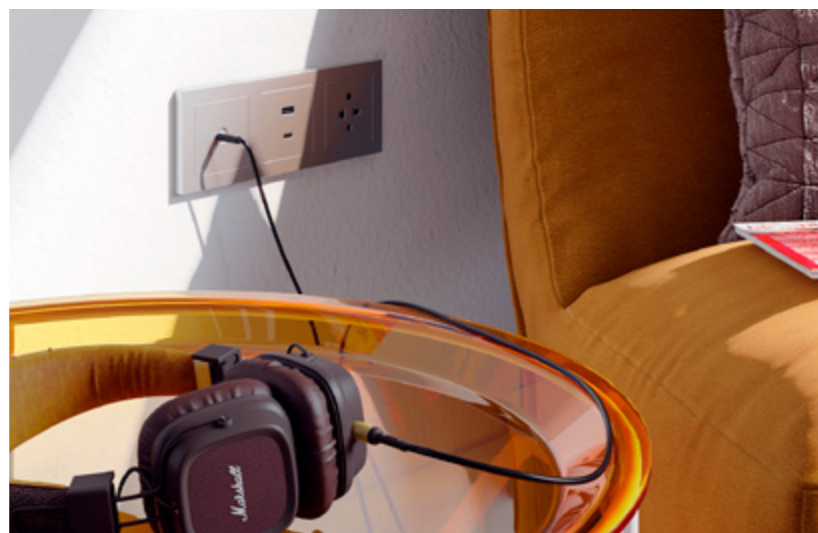


Pojedynczy RJ45



Podwójny RJ45

Gniazda multimedialne



Gniazdo Jack 3,5 mm i RCA

Antena TV-R



Aksesoria



Zaślepka i wyjście kablowe



Ramki 1, 2, 3 i 4-modułowe

Ramki



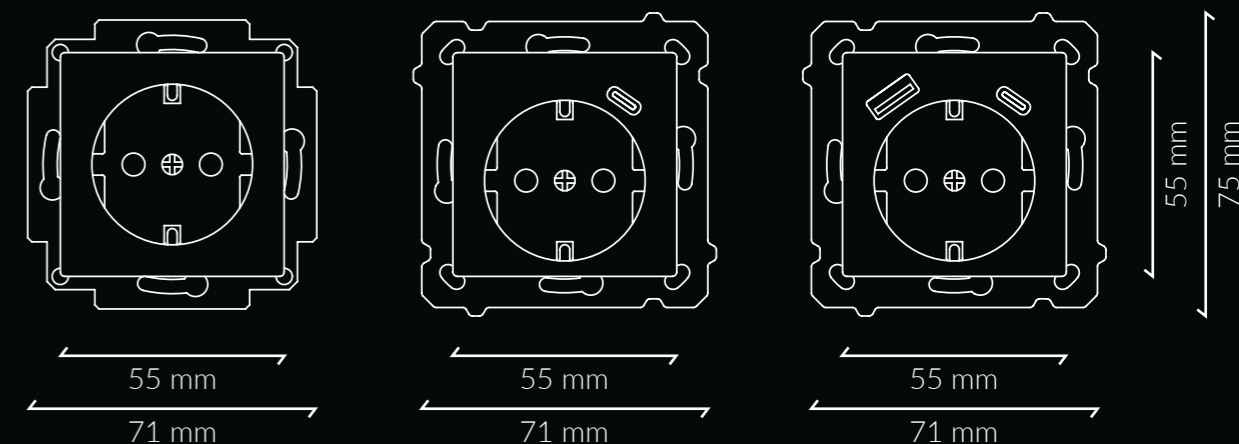
Parametry i specyfikacje

	Schuko
Schuko – wkład gniazda wtyczkowego 16 A / 250 V ~ – zaciski śrubowe (bez osłony 8300004xx)	8300003
Schuko – osłona 55x55 mm – kolor antracyt	830000405
Schuko – osłona 55x55 mm – kolor srebrny	830000406
Schuko – osłona 55x55 mm – Kolor biały matowy	830000409
Schuko – osłona 55x55 mm – kolor biały połysk	830000408

	Schuko z USB C
Schuko - wkład gniazda wtyczkowego 16 A / 250 V ~ z USB C - szybkie złącze (bez osłony ZS55CSC1USx)	ZS55ISC1US
Schuko - osłona z USB C 55x55 mm - kolor antracyt	ZS55CSC1USA
Schuko - osłona z USB C 55x55 mm - kolor srebrny	ZS55CSC1USS
Schuko - osłona z USB C 55x55 mm - kolor biały matowy	ZS55CSC1USW

	Schuko z USB C+A
Schuko - wkład gniazda wtyczkowego 16 A / 250 V ~ z USB C+A - zaciski szybkozłączne (bez osłony ZS55CSC2USx)	ZS55ISC2US
Schuko - osłona z USB C+A 55x55 mm - kolor antracyt	ZS55CSC2USA
Schuko - osłona z USB C+A 55x55 mm - kolor srebrny	ZS55CSC2USS
Schuko - osłona z USB C+A 55x55 mm - kolor biały matowy	ZS55CSC2USW

	Schuko	Schuko z USB C	Schuko z USB C+A
Kolory: antracyt, srebrny i biały	✓	✓	✓
Typ gniazda	F, C	F, C	F, C
Prąd znamionowy / napięcie	16 A / 250 V ~	16 A / 250V ~	16 A / 250V ~
Maksymalne pole przekroju przewodów	2.5 mm ²	2.5 mm ²	2.5 mm ²
Sposób podłączenia	Blok zacisków śrubowych	Zaciski szybkozłączne	Zaciski szybkozłączne
Mechanizm mocujący	Za pomocą śrub. Opcjonalne pazury	Za pomocą śrub. Opcjonalne pazury	Za pomocą śrub. Opcjonalne pazury
Zabezpieczenie przed dostępem dzieci	✓	✓	✓
USB	-	C	A + C
Prąd ładowania USB	-	2.4 A - 5 V (12 W) / 1.67 A - 9 V (15 W)	2.4 A - 5 V (12 W)
Szybkie ładowanie	-	✓	-
Norma	IEC 60884-1	IEC 60884-3-1	IEC 60884-3-1



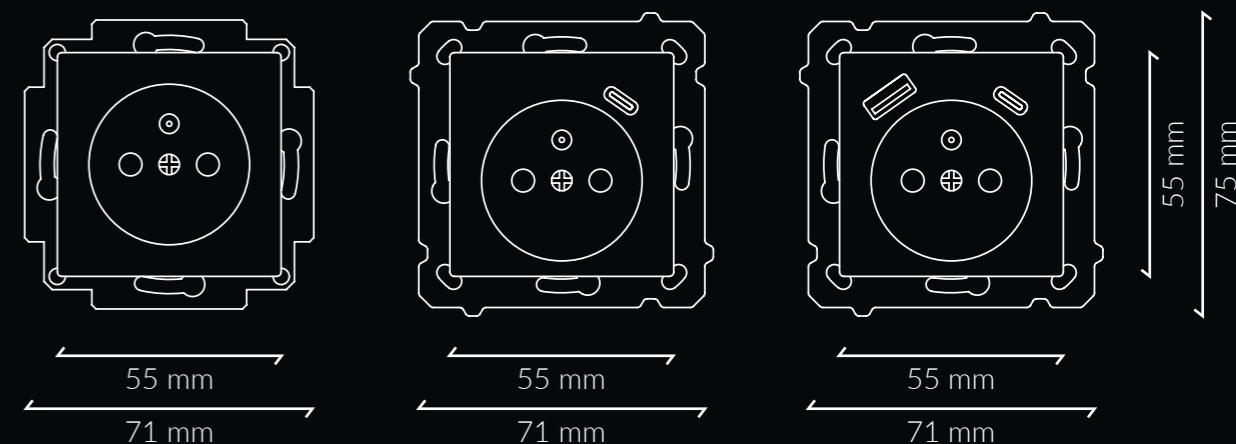
Parametry i specyfikacje

	Francja/Polska
Wkład gniazda wtyczkowego 16 A / 250 V ~ – zaciski śrubowe (bez osłony 8300006xx)	8300005
Ostona 55x55 mm – kolor antracyt	830000605
Ostona 55x55 mm – kolor srebrny	830000606
Ostona 55x55 mm – Kolor biały matowy	830000609
Ostona 55x55 mm – kolor biały połysk	830000608

	Francja/Polska z USB C
Wkład gniazda wtyczkowego 16 A / 250 V ~ z USB C - szybkie złącze (bez osłony ZS55CF1USx)	ZSIF1US
Ostona z USB C 55x55 mm - kolor antracyt	ZS55CF1USA
Ostona z USB C 55x55 mm - kolor srebrny	ZS55CF1USS
Ostona z USB C+A 55x55 mm - kolor biały matowy	ZS55CF1USW

	Francja/Polska z USB C+A
Wkład gniazda wtyczkowego 16 A / 250 V ~ z USB C+A - zaciski szybkozłączne (bez osłony ZS55CF2USx)	ZSIF2US
Ostona z USB C+A 55x55 mm - kolor antracyt	ZS55CF2USA
Ostona z USB C+A 55x55 mm - kolor srebrny	ZS55CF2USS
Ostona z USB C+A 55x55 mm - kolor biały matowy	ZS55CF2USW

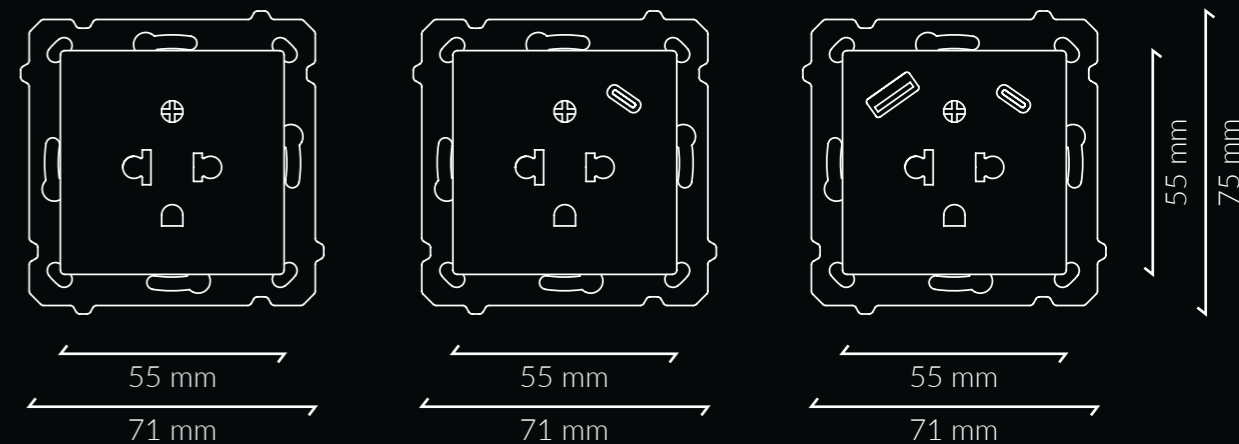
	Francja/Polska	Francja/Polska z USB C	Francja/Polska z USB C+A
Kolory: antracyt, srebrny i biały	✓	✓	✓
Typ gniazda	E, C	E, C	E, C
Prąd znamionowy / napięcie	16 A / 250 V ~	16 A / 250 V ~	16 A / 250 V ~
Maksymalne pole przekroju przewodów	2.5 mm ²	2.5 mm ²	2.5 mm ²
Sposób podłączenia	Blok zacisków śrubowych	Zaciski szybkozłączne	Zaciski szybkozłączne
Mechanizm mocujący	Za pomocą śrub. Opcjonalne pazury	Za pomocą śrub. Opcjonalne pazury	Za pomocą śrub. Opcjonalne pazury
Zabezpieczenie przed dostępem dzieci	✓	✓	✓
USB	-	C	A + C
Prąd ładowania USB	-	2.4 A - 5 V (12 W) / 1.67 A - 9 V (15 W)	2.4 A - 5 V (12 W)
Szybkie ładowanie	-	✓	-
Norma	IEC 60884-1	IEC 60884-3-1	IEC 60884-3-1



Parametry i specyfikacje

	Euro-American
Euro-American – wkład gniazda wtyczkowego 16 A / 250 V ~ – zaciski śrubowe (bez osłony ZS55CEUAX)	ZS55IEUAS
Euro-American – osłona 55x55 mm – kolor antracyt	ZS55CEUAA
Euro-American – osłona 55x55 mm – kolor srebrny	ZS55CEUAS
Euro-American – osłona 55x55 mm – Kolor biały matowy	ZS55CEUAW
	Euro-American z USB C
Euro-American – wkład gniazda wtyczkowego z USB C – zaciski śrubowe (bez osłony ZS55CEAI1USx)	ZS55IEUA1US
Euro-American – osłona z USB C 55x55 mm – kolor antracyt	ZS55CEUA1USA
Euro-American – osłona z USB C 55x55 mm – kolor srebrny	ZS55CEUA1USS
Euro-American – osłona z USB C 55x55 mm – kolor biały matowy	ZS55CEUA1USW
	Euro-American z USB C+A
Euro-American – wkład gniazda wtyczkowego z USB C+A – zaciski śrubowe (bez osłony ZS55CEAI2USx)	ZS55IEUA2US
Euro-American – osłona z USB C+A 55x55 mm – kolor antracyt	ZS55CEUA2USA
Euro-American – osłona z USB C+A 55x55 mm – kolor srebrny	ZS55CEUA2USS
Euro-American – osłona z USB C+A 55x55 mm – kolor biały matowy	ZS55CEUA2USW

	Euro-American	Euro-American z USB C	Euro-American z USB C+A
Kolory: antracyt, srebrny i biały matowy	✓	✓	✓
Typ gniazda	C, F (European) A, B (American)	C, F (European) A, B (American)	C, F (European) A, B (American)
Prąd znamionowy / napięcie	16 A / 110 – 250V ~	16 A / 110 – 250V ~	16 A / 110 – 250V ~
Maksymalne pole przekroju przewodów	2.5 mm ²	2.5 mm ²	2.5 mm ²
Sposób podłączenia	Blok zacisków śrubowych	Blok zacisków śrubowych	Blok zacisków śrubowych
Mechanizm mocujący	Za pomocą śrub. Opcjonalne pazury	Za pomocą śrub. Opcjonalne pazury	Za pomocą śrub. Opcjonalne pazury
Zabezpieczenie przed dostępem dzieci	✓	✓	✓
USB	-	C	A + C
Prąd ładowania USB	-	2.4 A - 5 V (12 W) / 1.67 A - 9 V (15 W)	2.4 A - 5 V (12 W)
Szybkie ładowanie	-	✓	-



Parametry i specyfikacje

Pojedynczy włącznik / przycisk

Wkład pojedynczego łącznika kotłuskowego 10 A(X) / 250 V ~ (bez osłony 8300017xx)	8300016
Wkład pojedynczego wyłącznika/przełącznika schodowego 10 A(X) / 250 V ~ (bez osłony 8300017xx)	8300031
Wkład pojedynczego przełącznika krzyżowego 10 A(X) / 250 V ~ (bez osłony 8300017xx)	8300032
Wkład pojedynczego przycisku 10 A / 250 V ~ (bez osłony 8300017xx)	8300033
Klawisz pojedynczy 55x55 mm – kolor antracyt	830001705
Klawisz pojedynczy 55x55 mm – kolor srebrny	830001706
Klawisz pojedynczy 55x55 mm – Kolor biały matowy	830001709
Klawisz pojedynczy 55x55 mm – kolor biały połysk	830001708
Klawisz pojedynczy 55x55 mm – kolor antracyt - custom	830004205
Klawisz pojedynczy 55x55 mm – kolor srebrny - custom	830004206
Klawisz pojedynczy 55x55 mm – Kolor biały matowy- custom	830004209
Klawisz pojedynczy 55x55 mm – kolor biały połysk - custom	830004208

Podwójny włącznik / przycisk

Wkład podwójnego łącznika kotłuskowego 10 A(X) / 250 V ~ (bez osłony 8300019xx)	8300018
Wkład podwójnego wyłącznika/przełącznika schodowego 10 A(X) / 250 V ~ (bez osłony 8300019xx)	8300034
Wkład podwójnego przycisku 10 A / 250 V ~ (bez osłony 8300019xx)	8300036
Klawisz podwójny 55x55 mm – kolor antracyt	830001905
Klawisz podwójny 55x55 mm – kolor srebrny	830001906
Klawisz podwójny 55x55 mm – Kolor biały matowy	830001909
Klawisz podwójny 55x55 mm – kolor biały połysk	830001908
Klawisz podwójny 55x55 mm – kolor antracyt - custom	830004405
Klawisz podwójny 55x55 mm – kolor srebrny - custom	830004406
Klawisz podwójny 55x55 mm – Kolor biały matowy - custom	830004409
Klawisz podwójny 55x55 mm – kolor biały połysk - custom	830004408

Kolory: antracyt, srebrny, biały i biały połysk

Prąd znamionowy / napięcie

Maksymalne pole przekroju przewodów

Sposób podłączenia

Mechanizm mocujący

Spersonalizowane ikony na obudowie

Międzynarodowy standard

Pojedynczy

Podwójny



10 A(X) / 250 V~

2.5 mm²

Blok zacisków śrubowych

Za pomocą śrub. Opcjonalne pazury



IEC 60669-1



10 A(X) / 250 V~

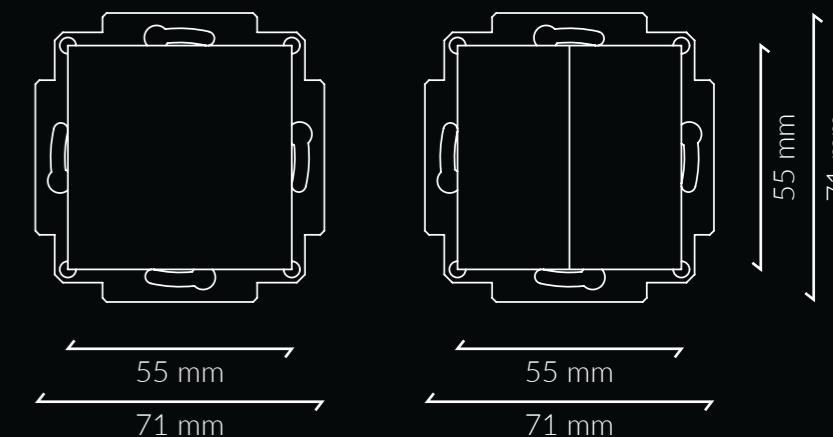
2.5 mm²

Blok zacisków śrubowych

Za pomocą śrub. Opcjonalne pazury



IEC 60669-1



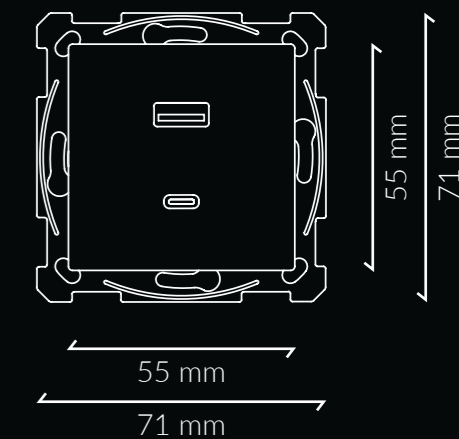
Parametry i specyfikacje

Zasilacz USB C+A

Wkład podwójnego zasilacza USB (C+A) 5 V / 3.5 A (bez osłony ZS55C2UCAx)	ZSI2UCA
Ostona podwójnego zasilacza USB C+A 55x55 mm – kolor antracyt	ZS55C2UCAA
Ostona podwójnego zasilacza USB C+A 55x55 mm – kolor srebrny	ZS55C2UCAS
Ostona podwójnego zasilacza USB C+A 55x55 mm – kolor biały matowy	ZS55C2UCAW

Zasilacz USB C+A

Kolory: antracyt, srebrny i biały matowy	✓
Napięcie wejściowe	100 - 240 V ~
Napięcie wyjściowe	5 V DC
Prąd wyjściowy	3.5 A (maks.)
Pobór mocy bez obciążenia	< 0.05 W
Sposób podłączenia	Blok zacisków śrubowych
Mechanizm mocujący	Za pomocą śrub. Opcjonalne pazury
USB	C+A
Szybkie ładowanie	-

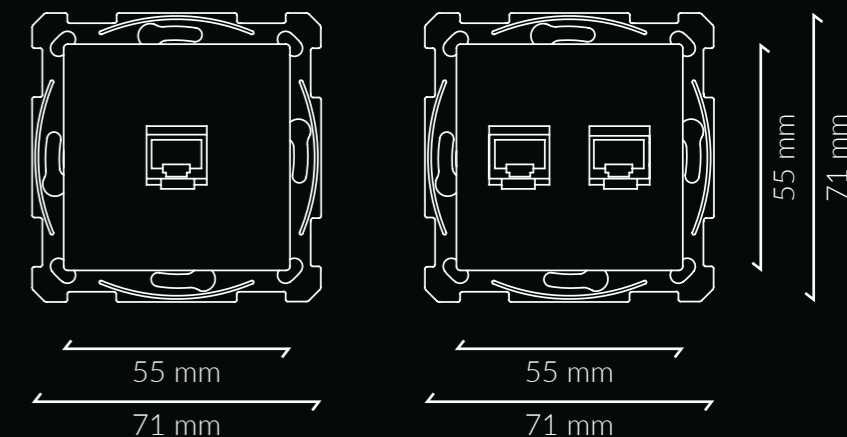


Parametry i specyfikacje

Pojedyncze i podwójne gniazdo RJ45

Pojedyncze gniazdo RJ45 (bez wkładu keystone i osłony 8300012xx)	8300009
Podwójne gniazdo RJ45 (bez wkładu keystone i osłony 8300013xx)	8300037
Wkład keystone RJ45 – Cat. 5e	8300046
Wkład keystone RJ45 – Cat. 6A	8300047
Ostona pojedynczego gniazda RJ45 55x55 mm – kolor antracyt	830001205
Ostona pojedynczego gniazda RJ45 55x55 mm – kolor srebrny	830001206
Ostona pojedynczego gniazda RJ45 55x55 mm – Kolor biały matowy	830001209
Ostona pojedynczego gniazda RJ45 55x55 mm – kolor biały połysk	830001208
Ostona podwójnego gniazda RJ45 55x55 mm – kolor antracyt	830001305
Ostona podwójnego gniazda RJ45 55x55 mm – kolor srebrny	830001306
Ostona podwójnego gniazda RJ45 55x55 mm – Kolor biały matowy	830001309
Ostona podwójnego gniazda RJ45 55x55 mm – kolor biały połysk	830001308

	Pojedynczy RJ45	Podwójny RJ45
Kolory: antracyt, srebrny, biały i biały połysk	✓	✓
Sposób podłączenia	Zaciskanie	Zaciskanie
Mechanizm mocujący	Za pomocą śrub. Opcjonalne pazury	Za pomocą śrub. Opcjonalne pazury
Typ mocowania gniazda	Keystone	Keystone
Norma	EN55022, EN55024, IEC61000-4-5	EN55022, EN55024, IEC61000-4-5



Parametry i specyfikacje

	TV-R/ANTENA
TV-R – Wkład gniazd przejściowych (bez osłony 8300015xx)	8300014
TV-R – Wkład gniazd końcowych (bez osłony 8300015xx)	8300040
TV-R/SAT – Wkład gniazd końcowych (bez osłony 8300015xx)	8300048
Ostona gniazd TV-R 55x55 mm – kolor antracyt	830001505
Ostona gniazd TV-R 55x55 mm – kolor srebrny	830001506
Ostona gniazd TV-R 55x55 mm – Kolor biały matowy	830001509
Ostona gniazd TV-R 55x55 mm – kolor biały połysk	830001508

Kolory: antracyt, srebrny, biały i biały połysk

Średnica

12.5 mm

Zakres częstotliwości

5-2400 MHz

Sposób podłączenia

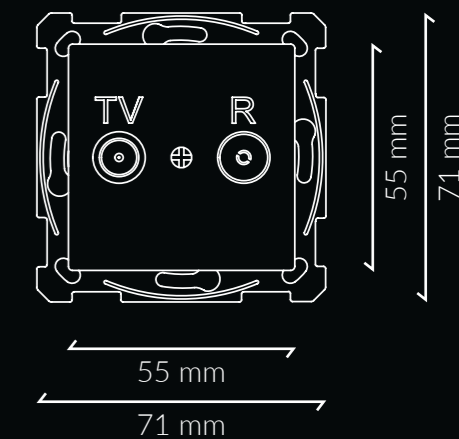
Śruba

Mechanizm mocujący

Za pomocą śrub lub pazurów (w komplecie)

Norma

EN60728-11, EN50083-2 + A1, EN50581



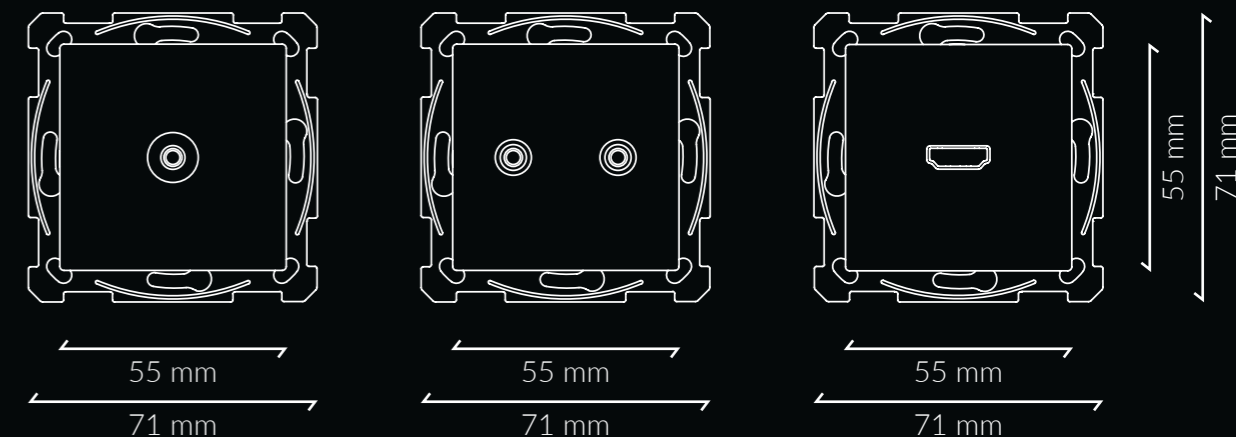
Parametry i specyfikacje

	Jack 3.5 mm
Gniazdo HDMI lub Jack 3,5 mm (bez wkładu keystone i osłony 8300025xx/8300027xx)	8300024
Wkład keystone Jack 3,5 mm	8300050
Ostona gniazda Jack 3,5 mm 55x55 mm – kolor antracyt	830002705
Ostona gniazda Jack 3,5 mm 55x55 mm – kolor srebrny	830002706
Ostona gniazda Jack 3,5 mm 55x55 mm – Kolor biały matowy	830002709
Ostona gniazda Jack 3,5 mm 55x55 mm – kolor biały połysk	830002708

	RCA
Gniazda audio RCA (bez wkładu keystone i osłony 8300023xx)	8300022
Wkłady keystone audio RCA	8300051
Ostona gniazdz RCA 55x55 mm – kolor antracyt	830002305
Ostona gniazdz RCA 55x55 mm – kolor srebrny	830002306
Ostona gniazdz RCA 55x55 mm – Kolor biały matowy	830002309
Ostona gniazdz RCA 55x55 mm – kolor biały połysk	830002308

	HDMI
Gniazdo HDMI lub Jack 3,5 mm (bez wkładu keystone i osłony 8300025xx/8300027xx)	8300024
Wkład keystone HDMI	8300049
Ostona gniazda HDMI 55x55 mm – kolor antracyt	830002505
Ostona gniazda HDMI 55x55 mm – kolor srebrny	830002506
Ostona gniazda HDMI 55x55 mm – Kolor biały matowy	830002509
Ostona gniazda HDMI 55x55 mm – kolor biały połysk	830002508

	Jack 3.5 mm	RCA	HDMI
Kolory: antracyt, srebrny, biały i biały połysk	✓	✓	✓
Rodzaj łącza	Żeńskie	Żeńskie	Żeńskie (I/O)
Sposób podłączenia	Śruba	Śruba	HDMI
Mechanizm mocujący	Za pomocą śrub. Opcjonalne pazury	Za pomocą śrub. Opcjonalne pazury	Za pomocą śrub. Opcjonalne pazury
Typ mocowania gniazda	Keystone	Keystone	Keystone
Norma	CE	CE	EN55022, EN55024 and IEC61000-4-5



Parametry i specyfikacje

Wyjście kablowe

Wkład wyjścia kablowego (bez osłony 8300021xx)	8300020
Ostona wyjścia kablowego – kolor antracyt	830002105
Ostona wyjścia kablowego – kolor srebrny	830002106
Ostona wyjścia kablowego – Kolor biały matowy	830002109
Ostona wyjścia kablowego – kolor biały połysk	830002108

Zaślepka

Płytko metalowa do ZS55	8300035
Zaślepka 55x55 mm – kolor antracyt. Płytko metalowa (8300035) jest potrzebna, ale nie jest załączona	830002805
Zaślepka 55x55 mm – kolor srebrny. Płytko metalowa (8300035) jest potrzebna, ale nie jest załączona	830002806
Zaślepka 55x55 mm – Kolor biały matowy. Płytko metalowa (8300035) jest potrzebna, ale nie jest załączona	830002809
Zaślepka 55x55 mm – kolor biały połysk. Płytko metalowa (8300035) jest potrzebna, ale nie jest załączona	830002808

Wyjście kablowe

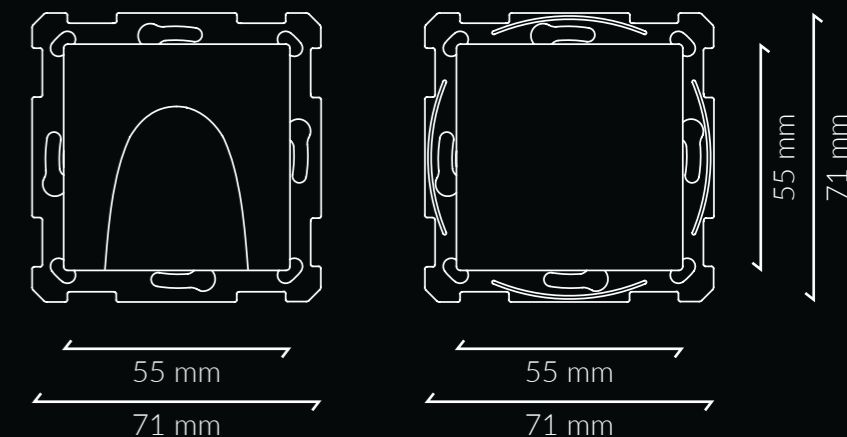
Zaślepka

Kolory: antracyt, srebrny, biały i biały połysk

Mechanizm mocujący

Za pomocą śrub. Opcjonalne pazury

Za pomocą śrub. Opcjonalne pazury



Parametry i specyfikacje

	1 moduł
1-modułowa ramka - antracyt	980000105
1-modułowa ramka - srebrny	980000106
1-modułowa ramka - Kolor biały matowy	980000109
1-modułowa ramka - biały połysk	980000108
	2 moduły
2-modułowa ramka - antracyt	980000205
2-modułowa ramka - srebrny	980000206
2-modułowa ramka - Kolor biały matowy	980000209
2-modułowa ramka - biały połysk	980000208
	3 moduły
3-modułowa ramka - antracyt	980000305
3-modułowa ramka - srebrny	980000306
3-modułowa ramka - Kolor biały matowy	980000309
3-modułowa ramka - biały połysk	980000308
	4 moduły
4-modułowa ramka - antracyt	980000405
4-modułowa ramka - srebrny	980000406
4-modułowa ramka - Kolor biały matowy	980000409
4-modułowa ramka - biały połysk	980000408

Kolory: antracyt, srebrny, biały i biały połysk

Płaskie wykończenie pasujące do serii włączników i akcesoriów ZS55

Instalacja pionowa lub pozioma

Ramki

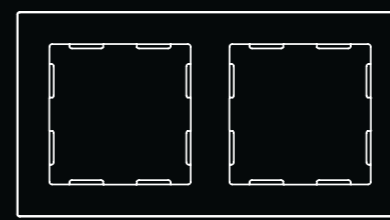
✓

✓

✓



81 mm

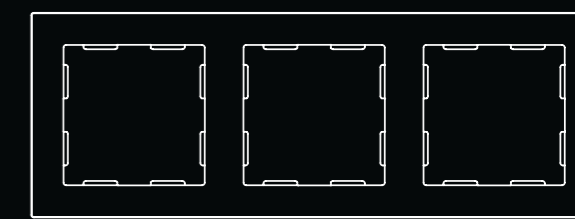


152 mm

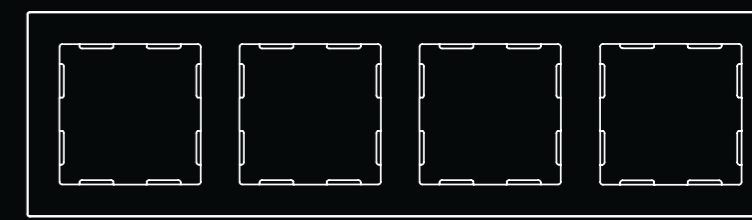


81 mm

9 mm



223 mm



294 mm



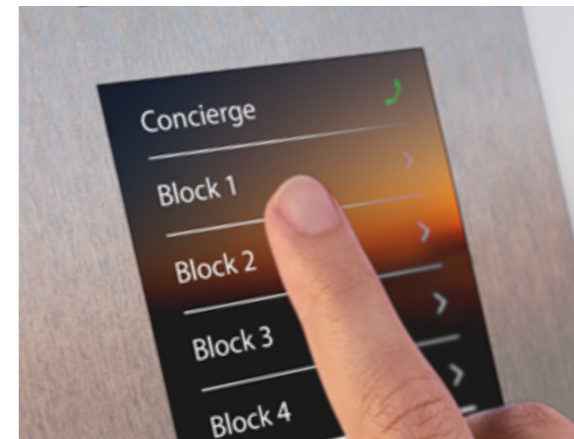
Wideodomofon

GetFace IP

Rozwiązanie wideodomofonowe jest idealne dla każdego typu budynków, od jednorodzinnych po wielorodzinne, akademiki, hotele i biurowce. Dostosuj go do wymagań budynku dzięki modułowej budowie. W pełni zintegrowany z panelami dotykowymi inteligentnego domu.

W pełni zabezpieczony dostęp

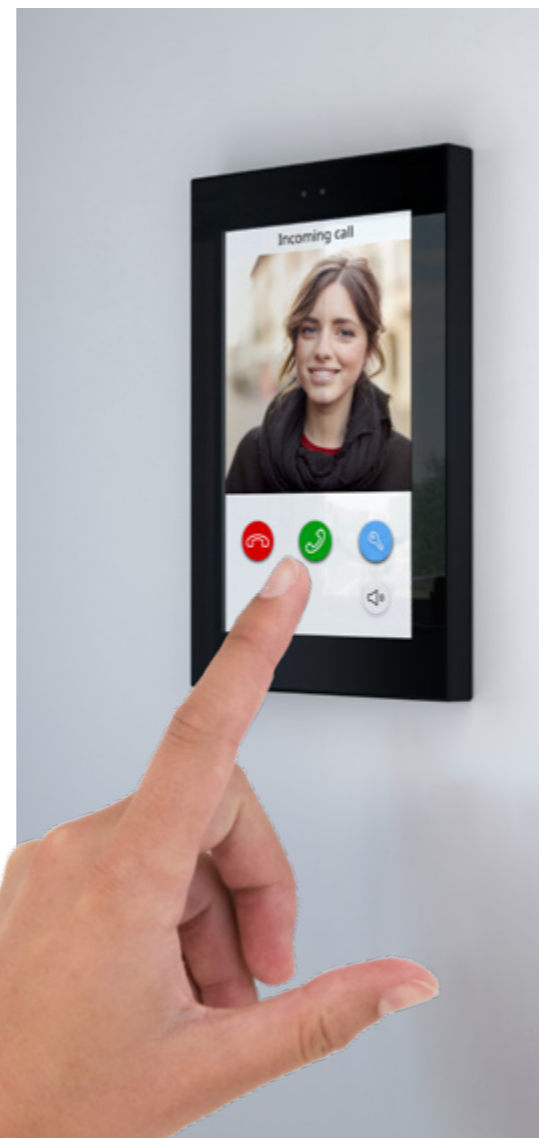
Upewnij się przed otwarciem kto dzwoni dzięki stacji zewnętrznej z kamerą HD i oświetlaczem w podczerwieni, dla dobrego widzenia w nocy. Wybierz wymagane moduły w zależności od typu budynku i funkcji dostępu: przyciski wywołania, klawiaturę, panel dotykowy, dostęp za pomocą karty RFID, a nawet dostęp Bluetooth®.



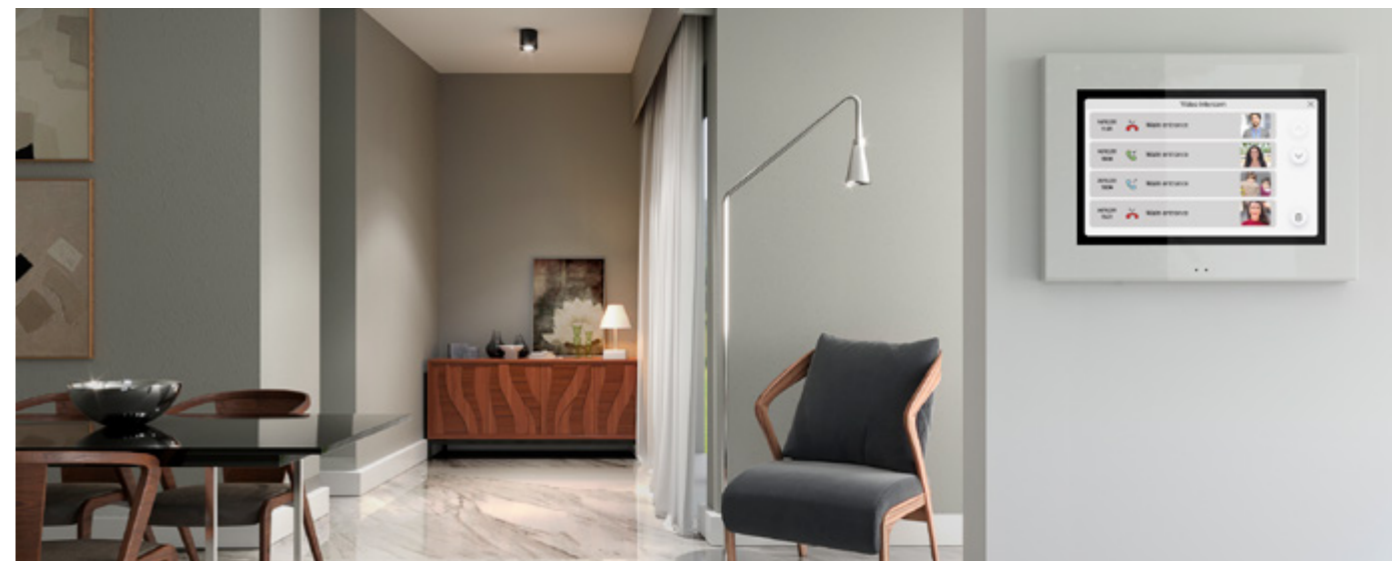


Integracja z inteligentnym domem

Odbieraj połączenia na urządzeniach wewnętrznych Z50, Z70 lub Z100, które oferują najlepszy design i wszystkie funkcje sterowania KNX.



Z50



Z70



Z100



Odbierz połączenie gdziekolwiek jesteś

Odbieraj połączenia na swoim telefonie w dowolnym miejscu i czasie. Możesz sprawdzić kto dzwoni, zanim odbierzesz i przyznasz dostęp osobom, którym ufasz.

Parametry i specyfikacje

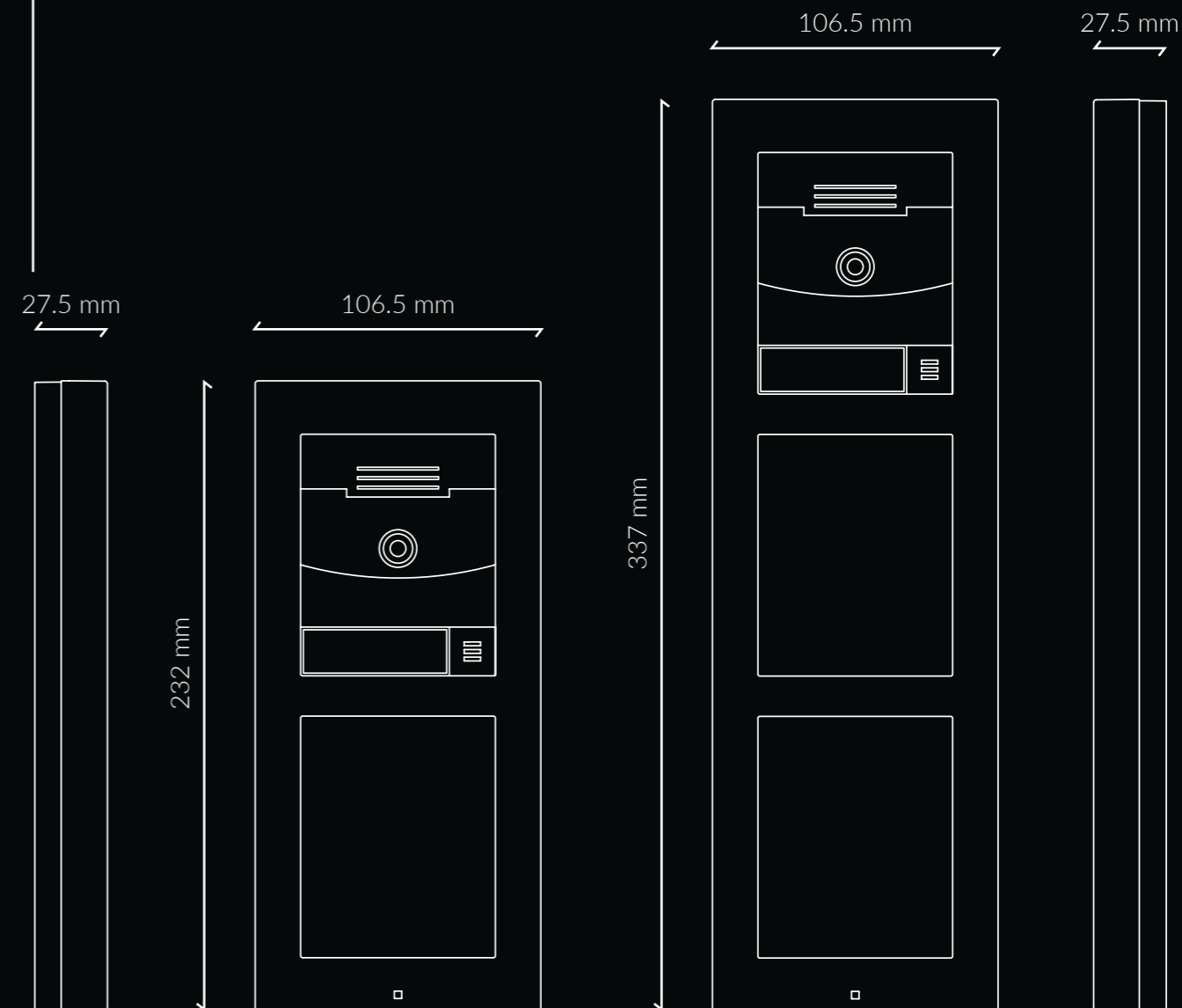
Montaż natynkowy

GetFace IP - Montaż natynkowy - Ramka - 1 moduł - Nikiel/Czarny	ZVP-CB1M / ZVPCB1MB
GetFace IP - Montaż natynkowy - Ramka - 2 moduły - Nikiel/Czarny	ZVP-CB2M / ZVPCB2MB
GetFace IP - Montaż natynkowy - Ramka - 3 moduły - Nikiel/Czarny	ZVP-CB3M / ZVPCB3MB
GetFace IP - Montaż natynkowy - Płyta tylna - 1 moduł	ZVP-BPLA1
GetFace IP - Montaż natynkowy - Płyta tylna - 2 moduły	ZVP-BPLA2
GetFace IP - Montaż natynkowy - Płyta tylna - 3 moduły	ZVP-BPLA3
GetFace IP - Montaż natynkowy - Płyta tylna - 2(szer.) x 2(wys.) moduły	ZVP-BP2W2H
GetFace IP - Montaż natynkowy - Płyta tylna - 2(szer.) x 3(wys.) moduły	ZVP-BP2W3H
GetFace IP - Montaż natynkowy - Płyta tylna - 3(szer.) x 3(wys.) moduły	ZVP-BP3W3H

ZVP-CAM

ZVP-WOCAM

Kamera HD 1280 x 960 pikseli (kąty H120°, V90°, D145°)	✓	-
Widzenie nocne ze światłem IR	✓	-
Głośnik 2 W z wyjściem LINEOUT (1 VRMS)	✓	✓
Mikrofon	✓	✓
Zasilanie: 12 VDC/ 2 A lub PoE 48 VDC/ 0,32 A	✓	✓
Podłączenie dodatkowych modułów	✓	✓
Konfigurowalne wejście (-30...30 VDC)	✓	✓
Wyjście aktywne (8-12 VDC/ 400 mA)	✓	✓
Wyjście przekaźnikowe (30 V/ 1 A AC/DC)	✓	✓
Stopień ochrony: IP54	✓	✓



Parametry i specyfikacje

Montaż podtynkowy

GetFace IP - Montaż podtynkowy - Ramka - 1 moduł - Nikiel/Czarny	ZVP-FFRA1 / ZVPPFRA1B
GetFace IP - Montaż podtynkowy - Ramka - 2 moduły - Nikiel/Czarny	ZVP-FFRA2 / ZVPPFRA2B
GetFace IP - Montaż podtynkowy - Ramka - 3 moduły - Nikiel/Czarny	ZVP-FFRA3 / ZVPPFRA3B
GetFace IP - Montaż podtynkowy - Puszka - 1 moduł	ZVP-FBOX1
GetFace IP - Montaż podtynkowy - Puszka - 2 moduły	ZVP-FBOX2
GetFace IP - Montaż podtynkowy - Puszka - 3 moduły	ZVP-FBOX3

	ZVP-CAM	ZVP-WOCAM
--	---------	-----------

	ZVP-CAM	ZVP-WOCAM
Kamera HD 1280 x 960 pikseli (kąty H120°, V90°, D145°)	✓	-
Widzenie nocne ze światłem IR	✓	-
Głośnik 2 W z wyjściem LINEOUT (1 VRMS)	✓	✓
Mikrofon	✓	✓
Zasilanie: 12 VDC/ 2 A lub PoE 48 VDC/ 0,32 A	✓	✓
Podłączenie dodatkowych modułów	✓	✓
Konfigurowalne wejście (-30...30 VDC)	✓	✓
Wyjście aktywne (8-12 VDC/ 400 mA)	✓	✓
Wyjście przekaźnikowe (30 V/ 1 A AC/DC)	✓	✓
Stopień ochrony: IP54	✓	✓

5.5 mm

129 mm

255 mm

360 mm

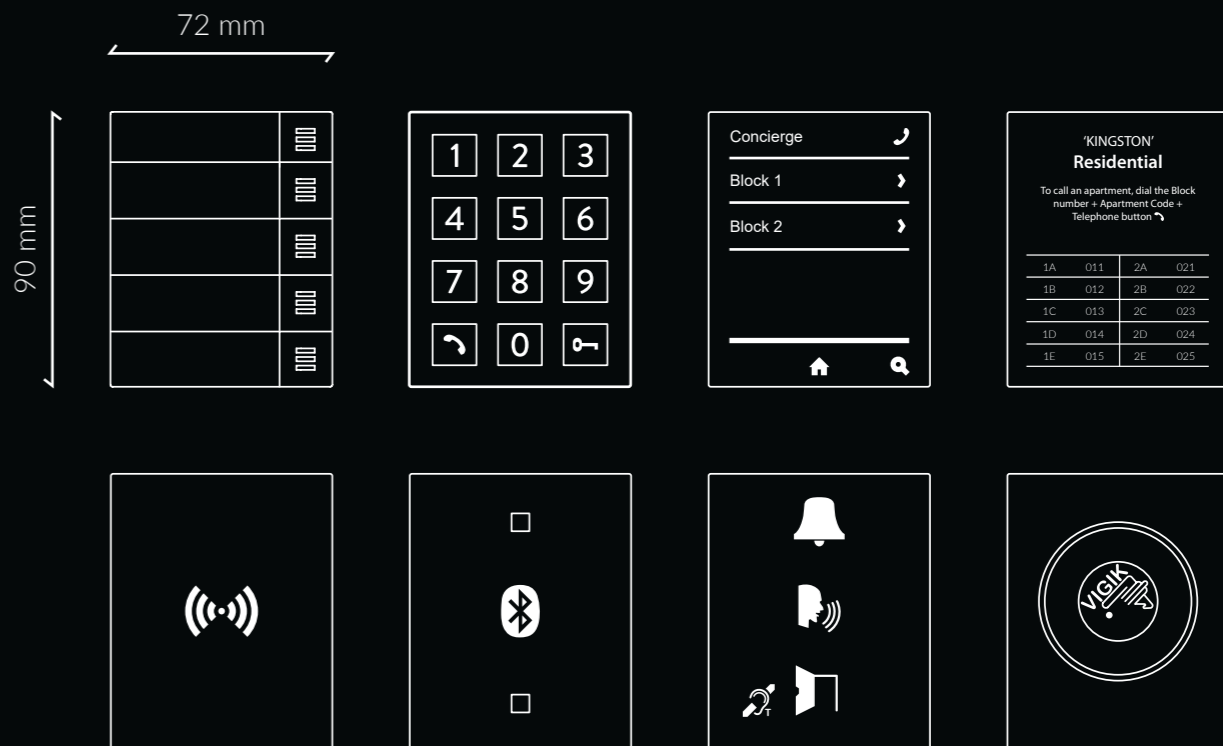
129 mm

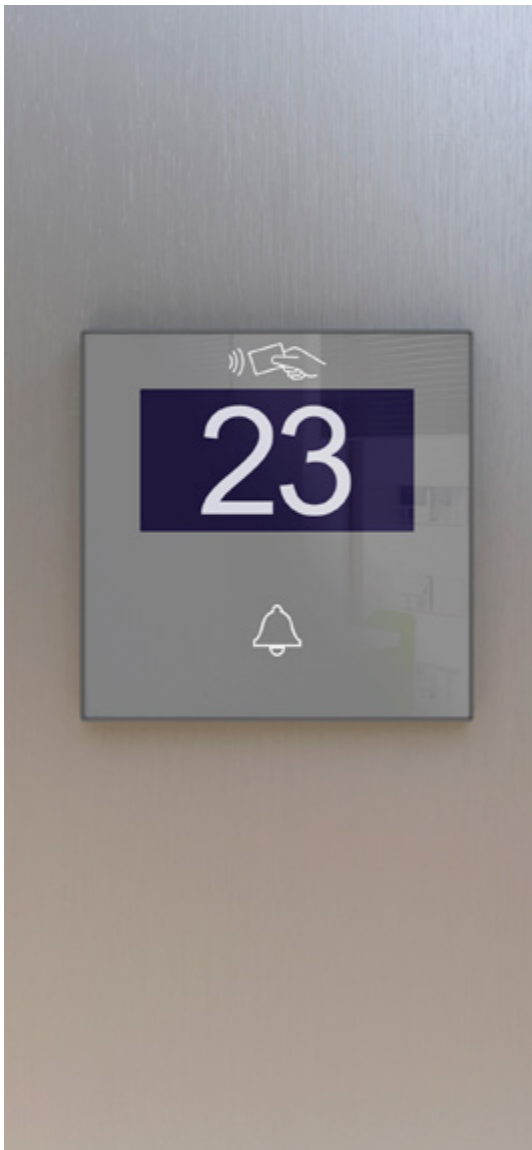
5.5 mm

Parametry i specyfikacje

Moduły/akcesoria

GetFace IP – Moduł z 5 przyciskami	ZVP-NAME5
GetFace IP – Moduł klawiatury	ZVP-KEYPAD
GetFace IP – Moduł klawiatury - czarny	ZVPKEYPADB
GetFace IP – Ekran dotykowy	ZVP-TOUCHD
GetFace IP – Panel informacyjny	ZVP-INFOP
GetFace IP – Czytnik kart RFID (karty nie są dołączone)	ZVPRFSMNV2
GetFace IP – Moduł Bluetooth®	ZVP-BLUET
GetFace IP – Moduł pętli indukcyjnej	ZVP-ILOOP
GetFace IP – Moduł Vigik	ZVP-VIGM
GetFace IP - Moduł we/wy	ZVP-INOUT
GetFace IP - Przetącaźnik sabotażowy	ZVP-ACTAM
GetFace IP – Przekaznik zabezpieczający	ZVP-ACSR
GetFace IP – Zaślepka panelu	ZVP-ACBLP
GetFace IP – Zaślepka przycisku	ZVP-ACBLB





IWAC Display



IWAC Out



IWAC Out Keypad

Kontrola dostępu

Z-Access

IWAC Display - IWAC Out - IWAC Out Keypad

Mieliśmy listę życzeń...
i udało się!

- Estetycznie atrakcyjna i konfigurowalna kontrola dostępu (IWAC Display)
- System pracujący w trybie off-line, nawet jeśli nie ma komunikacji sieciowej
- Chcemy wiedzieć, czy goście są w pokoju bez konieczności pukania do drzwi
- Musimy wiedzieć spoza pokoju, czy gość wybrał opcję „Nie przeszkadzać” lub „Posprzątaj pokój”
- Zintegrowany dzwonek

Coś jeszcze? Wystarczy zapytać!

IWAC Display

Uwolnij drzwi od ciężaru jakiegokolwiek sprzętu kontroli dostępu dzięki IWAC Display, urządzeniu, które może również wyświetlać numer pokoju i wybrany przez gościa status „nie przeszkadzać” lub „posprzątaj pokój”.

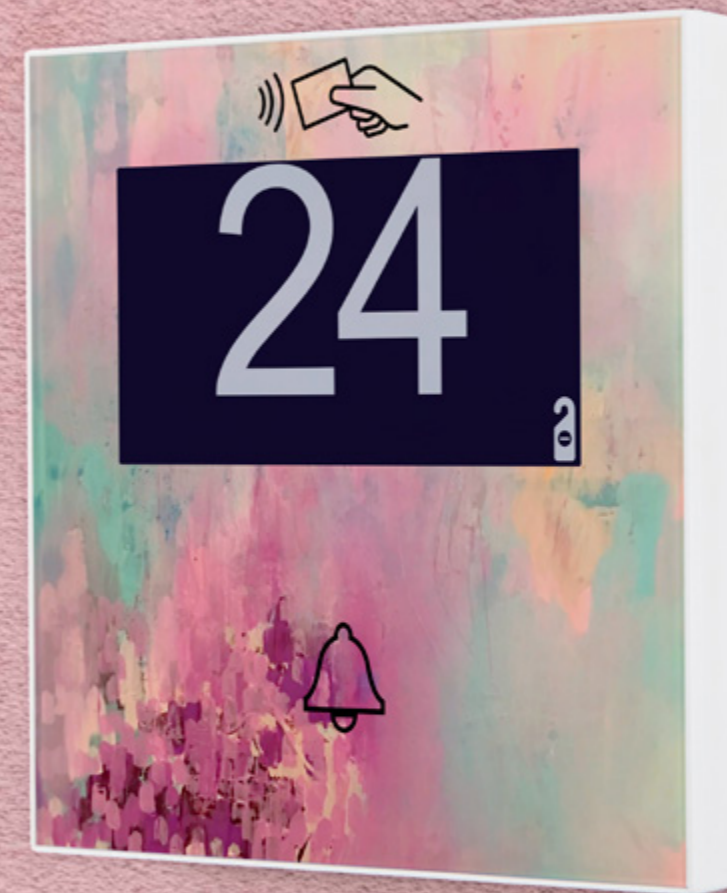


IWAC Display zainstalowany w luksusowym hotelu Boutique Boho Club (Marbella - Hiszpania)

Kluczem jest personalizacja

W każdym projekcie aranżacji wnętrz wszystkie elementy w pomieszczeniu muszą zachować estetykę, spójność kolorów i kształtów...

IWAC Display to wyróżniająca się opcja kontroli dostępu dzięki personalizacji z nadrukiem na powierzchni z hartowanego szkła.



IWAC Out

Wodoodporna wersja IWAC.

Ta zewnętrzna wersja jest nie tylko odporna na warunki atmosferyczne i uderzenia, ale spełnia również wymagania KNX Secure, co zapewnia bezpieczną komunikację za pośrednictwem magistrali KNX.



Z-Access

Wszystko pod kontrolą dzięki Z-Access, naszemu oprogramowaniu do programowania kart i generowania kluczy Bluetooth®. Z-Access umożliwia raporty dostępu do pokoju dla gości i personelu, wie, kto wydaje nowe karty lub anuluje istniejące dostępy.

Z-Access komunikuje się ze wszystkimi czytnikami drzwi, IWAC Display i IWAC Out, i magia! Może działać w trybie offline.





Zameldowanie on-line? Dostęp przez Bluetooth®?

Tak, dzięki Zennio Key

Dotarcie do hotelu i uniknięcie kolejek w recepcji, tylko po odbiór kluczy, to marzenie każdego. Umożliwiamy to dzięki otwieraniu za pomocą Bluetooth®, które umożliwia gościom odbieranie kluczy do pokoju w telefonie przed dotarciem do hotelu.



IWAC Out Keypad

Otwórz drzwi do świata możliwości..

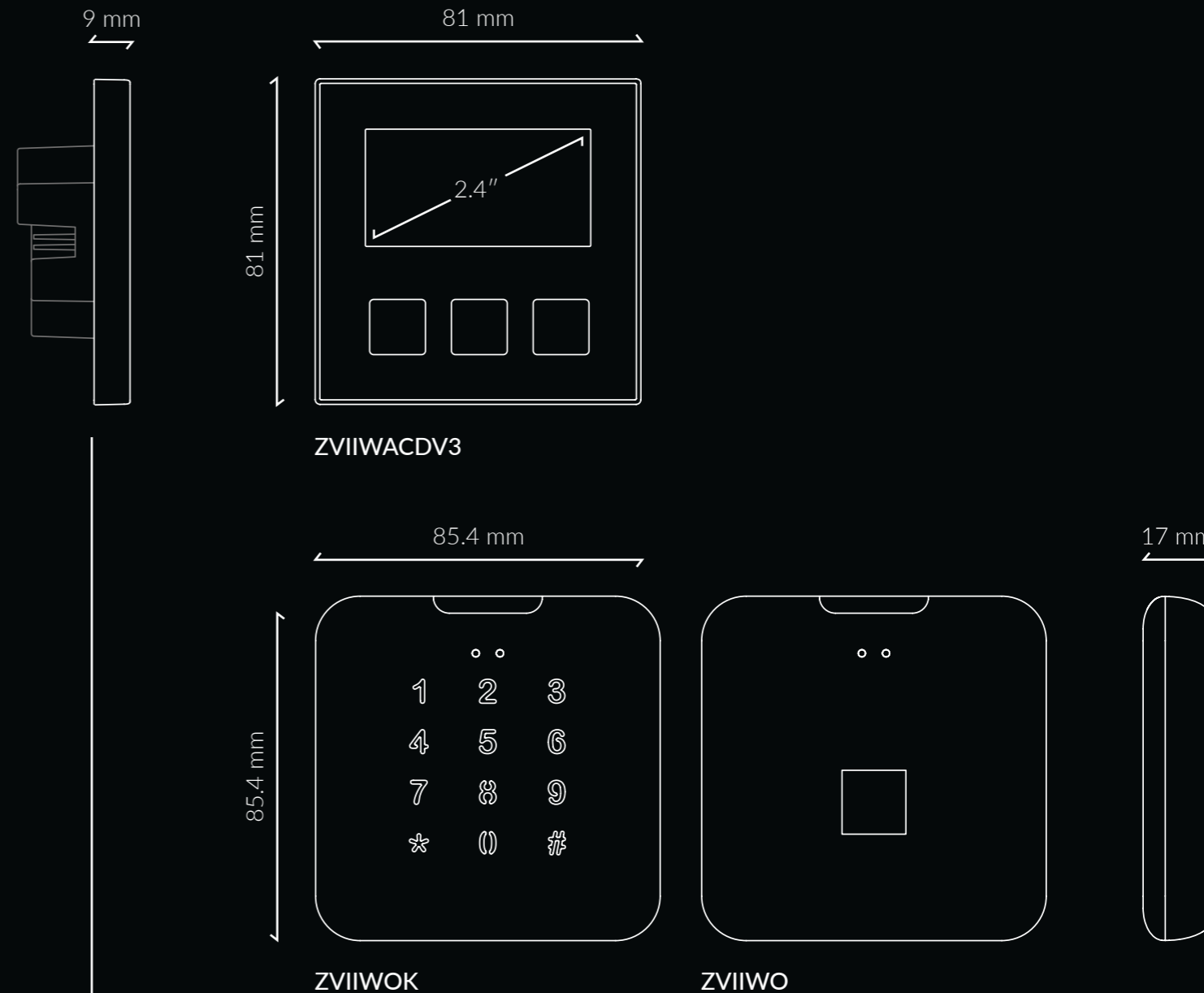
Poznaj wygodę łatwej w obsłudze, odpornej na warunki atmosferyczne kontroli dostępu, zaprojektowanej z myślą o mieszkaniach, biurach i wszelkich innych przestrzeni wymagających inteligentnego zabezpieczenia.

Już nigdy nie musisz się martwić o klucze, co więcej, zapomnij o nich!



Parametry i specyfikacje

	IWAC Display	IWAC Out	IWAC Out Keypad
Podświetlane ikony	✓	-	✓
Personalizacja	✓	-	-
Wyświetlacz OLED 2,4"	✓	-	-
Instalacja w europejskiej lub brytyjskiej standardowej puszcze	✓	-	-
Dostępne kolory	Antracyt, srebrny i biały	Antracyt, srebrny i biały	Antracyt, srebrny i biały
Liczba przycisków	3	1	Klawiatura
2 wejścia analogowo-binarne	✓	-	-
Integracja z Z-Access	✓	✓	-
Praca autonomiczna	-	-	✓
Nadaje się do montażu na zewnątrz	-	IP56	IP56
Bezpieczne otwarcie	Zaszyfrowane	KNX Secure	KNX Secure
Otwarcie	Bluetooth i NFC	Bluetooth i NFC	Dostęp PIN-em





Aktory

Tam, gdzie dzieje się magia

Najpełniejsza gama aktorów na rynku. Na kolejnych stronach odkryjesz niewidoczną część instalacji KNX.

Aktory do HVAC, oświetlenia, sterowania roletami, wielofunkcyjne, rozwiązania all-in-one, multimedia, monitorowanie energii...

12 DIN



8 DIN



2 DIN





Aktory wielofunkcyjne

Aktory wielofunkcyjne KNX z wyjściami do skonfigurowania jako kanał żaluzjowy, indywidualne wyjście, a nawet kanał sterowania klimakonwektorem. Zawierają moduł funkcji logicznych.

Modele z wejściami analogowo-binarnymi pozwalają skonfigurować je jako wejścia dla czujników temperatury lub jako wejścia dla czujek ruchu albo jako wielofunkcyjne wejścia binarne dla czujników lub przycisków.

Nazwa	Symbol	Wyjścia	Wejścia	Montaż	KNX Secure
inBOX 20 v3	ZIOIB20V3	2 (16 A C-Load)	-	W puszcze	-
inBOX 24 v3	ZIOIB24V3	2 (16 A C-Load)	4	W puszcze	-
MINiBOX 20 v2	ZIOMN20V2	2 (16 A C-Load)	-	2 DIN	Tak
MINiBOX 25 v3	ZIOMN25V3	2 (16 A C-Load)	5	2 DIN	Tak
MINiBOX 40 v3	ZIOMN40V3	4 (16 A C-Load)	-	2 DIN	Tak
MINiBOX 45 v3	ZIOMN45V3	4 (16 A C-Load)	5	2 DIN	Tak
MAXinBOX 8 v4	ZIOMB8V4	8 (16 A C-Load)	-	4.5 DIN	Tak
MAXinBOX 12	ZIOMB12	12 (16 A C-Load)	-	6 DIN	Tak
MAXinBOX 16 v4	ZIOMB16V4	16 (16 A C-Load)	-	8 DIN	Tak
MAXinBOX 20	ZIOMB20	20 (16 A C-Load)	-	10 DIN	Tak
MAXinBOX 24 v2	ZIOMB24V2	24 (16 A C-Load)	-	12 DIN	-
MAXinBOX 66 v3	ZIOMB66V3	6 (16 A C-Load)	6	4.5 DIN	Tak

Aktory żaluzjowe

Aktory żaluzjowe przeznaczone do montażu na szynie DIN. Sterowanie jest realizowane poprzez czasy podnoszenia i opuszczania. Pozwalają na ręczne sterowanie wyjściami, a stan jest pokazywany za pomocą wskaźników LED. Zawierają moduł funkcji logicznych.

Nazwa	Symbol	Opis	Montaż	KNX Secure
MAXinBOX SHUTTER 4CH v3	ZIOMBSH4V3	4 kanały żaluzjowe	4.5 DIN	Tak
MAXinBOX SHUTTER 8CH v3	ZIOMBSH8V3	8 kanałów żaluzjowych	8 DIN	Tak
Shutter Coupler 1CH	ZAC-SHUC1C	Adapter żaluzjowy AC/DC 1 kanał	2 DIN	-
Shutter Coupler 2CH	ZAC-SHUC2C	Adapter żaluzjowy AC/DC 2 kanały	2 DIN	-

Aktory All-in-one

Urządzenia wielofunkcyjne realizujące koncepcję All-in-one. W pojedynczym urządzeniu znajdują się: zasilacz KNX, interfejs KNX-IP, termostaty, moduły logiczne, wejścia analogowo-binarne oraz wyjścia, które, w zależności od modelu, można skonfigurować jako indywidualne wyjścia, sterowanie żaluzjami i/lub klimakonwektorem.

Nazwa	Symbol	Zasilanie	Wyjścia	Wejścia	Montaż
ALLinBOX 1612 v2	ZPR1612V2	640 mA	16 (16 A C-Load)	12	12 DIN
ALLinBOX 88	ZPR88	320 mA	8 (16 A C-Load)	8	8 DIN
ALLinBOX 46	ZPR46	160 mA	4 (16 A C-Load)	6	4.5 DIN
ALLinBOX Hospitality	ZPRHP	160 mA	4 (klimakonwektor) + 1 (16 A C-Load)	6	4.5 DIN

Aktory wejść/wyjść 0-10 V

Aktory wielofunkcyjne, zawierające 1/2/3 analogowe kanały wejściowo/wyjściowe, konfigurowalne albo jako wejścia 0-10 V lub 4-20 mA, albo jako wyjścia 0-10 V. Każdy kanał może być skonfigurowany indywidualnie lub w grupie do sterowania 2/4-rurowymi klimakonwektorami, w których zarówno wentylator lub zawory, jak i wszystkie elementy grupy, są regulowane sygnałem 0-10 V. Zawierają moduł funkcji logicznych i termostatu.

Nazwa	Symbol	Opis	Montaż
MINiBOX 0-10V X3	ZIO3X010	3 kanały wyjścia 0-10 V/wejścia 0-10V lub 4-20 mA	2 DIN
MINiBOX 0-10V X2	ZIO2X010	2 kanały wyjścia 0-10 V/wejścia 0-10V lub 4-20 mA	2 DIN
MINiBOX 0-10V X1	ZIO1X010	1 kanał wyjście 0-10 V/wejście 0-10V lub 4-20 mA	2 DIN

Oświetlenie ściemnialne

Uniwersalne aktry ściemniające (RLC, LED, CFL). Automatyczne wykrywanie typu obciążenia (RLC). Konfigurowalne krzywe ściemniania dla LED i CFL. Zawiera niezależne funkcje logiczne. Wykrywanie błędów: zwarcie, awaria zasilania, skok napięcia, przegrzanie, anomalna częstotliwość, błąd parametryzacji.

Nazwa	Symbol	Kanały	Moc (230 V)	Montaż
DIMinBOX DX4	ZDIDBDX4	4	300 W	8 DIN
NarrowDIM X4	ZDINDX4	4	210 W	4.5 DIN
DIMinBOX DX2	ZDI-DBDX2	2	310 W	4.5 DIN
NarrowDIM X2	ZDINDX2	2	210 W	2 DIN
DIMinBOX DX1	ZDIDBDX1	1	350 W	2 DIN
inBOX DIM	ZDI-IBD	1	250 W	W puszcze

Oświetlenie LED

Ściemniacze LED (RGBW lub pojedynczy kanał) umożliwiające sterowanie jasnością LED za pomocą stałego napięcia lub prądu z modulacją PWM. Kanały ściemniacza mogą być konfigurowane indywidualnie lub jako jeden kanał RGB(W). Na obudowie znajdują się przyciski do testowania kanałów.

Nazwa	Symbol	Kanały	Ściemnianie	Montaż	KNX Secure
Lumento C3	ZDI-RGBCC3	3	Prąd stały (220 mA - 1 A)	Nawierzchniowy	-
Lumento C4	ZDI-RGBCC4	4	Prąd stały (220 mA - 1 A)	Nawierzchniowy	-
Lumento X2 v2	ZDILX2V2	2 + 1 przekaźnik (16A)	Napięcie stałe (12/24 VDC)	Nawierzchniowy	Tak
Lumento X3 v2	ZDILX3V2	3 + 1 przekaźnik (16A)	Napięcie stałe (12/24 VDC)	Nawierzchniowy	Tak
Lumento X4 v2	ZDILX4V2	4 + 1 przekaźnik (16A)	Napięcie stałe (12/24 VDC)	Nawierzchniowy	Tak
Lumento DX4 v2	ZDILDx4V2	4 + 1 przekaźnik (16A)	Napięcie stałe (12-30 VDC)	4.5 DIN	Tak

Oświetlenie DALI

Interfejsy do sterowania certyfikowanym oświetleniem DALI za pośrednictwem magistrali KNX. Interfejsy nadawcze DALI pozwalają na konfigurację typu plug&play, bez potrzeby wykonywania jakichkolwiek działań po stronie DALI. Interfejsy DALI-BOX pozwalają na tworzenie i przypisywanie odbiorników do maksymalnie 64 grup (48 pojedynczych odbiorników i 16 zespołów odbiorników).

Nazwa	Symbol	Kanały	Odbiorniki	Montaż	KNX Secure
DALI BOX Broadcast 4CH v2	ZDIDLB4V2	4	250 (łącznie) / 64 kanały	4.5 DIN	Tak
DALI BOX Broadcast 6CH v2	ZDIDLB6V2	6	250 (łącznie) / 64 kanały	4.5 DIN	Tak
DALI BOX Interface 64 v3	ZDID64V3	1	64	4.5 DIN	-

Zarządzanie klimatem – Ogrzewanie

Aktry KNX pozwalające kontrolować zawory grzewcze w grzejnikach lub w rozdzielaczach np. ogrzewania podłogowego.

WODNE SYSTEMY GRZEWCZE					
Nazwa	Symbol	Kanały	Wejścia	Napięcie sterujące	Montaż
HeatingBOX 230V 2X v2	ZCL2H230V2	2	2	230 VAC	2 DIN
HeatingBOX 230V 4X v2	ZCL4H230V2	4	4	230 VAC	2 DIN
HeatingBOX 230V 6X v2	ZCL6H230V2	6	6	230 VAC	4 DIN
HeatingBOX 230V 8X v2	ZCL8H230V2	8	8	230 VAC	4 DIN
HeatingBOX 24V 4X	ZCL-4HT24	4	-	24 VAC/VDC	2 DIN
HeatingBOX 24V 8X	ZCL-8HT24	8	-	24 VAC/VDC	4.5 DIN

Zarządzanie klimatem – Wentylacja

Aktory do sterowania np. wentylatorami sufitowymi zasilanymi z 230 VAC.

WENTYLACJA SUFITOWA					
Nazwa	Symbol	Prędkość wentylatora	Napięcie sterujące	Montaż	
FANinBOX 110V 1CH	ZCLFB110C1	4	110 VAC	2 DIN	
FANinBOX 230V 1CH	ZCLFB230C1	4	230 VAC	2 DIN	

Zarządzanie klimatem – Podział na strefy

Aktory do strefowych kanałowych systemów klimatyzacji, pozwalające sterować kratkami napędzanymi silnikiem 12/24 VDC. Zawiera zaawansowaną logikę, pozwalającą wysyłać odpowiednie komendy do systemu zasilającego w powietrze, w zależności od stanu poszczególnych stref.

STREFOWA KLIMATYZACJA KANAŁOWA					
Nazwa	Symbol	Strefy	Napięcie sterujące	Montaż	
ZoningBOX 4	ZCL-ZB4	4	12/24 VDC	4.5 DIN	
ZoningBOX 6	ZCL-ZB6	6	12/24 VDC	4.5 DIN	

Zarządzanie klimatem – Klimakonwektory

Aktory KNX do sterowania klimakonwektorami 2- lub 4-rurowymi, których zawory i/ lub wentylatory sterowane są sygnałami 0-10V.

KLIMAKONWEKTORY ZE STEROWANIEM 0-10 VDC						
Nazwa	Symbol	Klimakonwektory	Typ	Sterowanie 0-10 V	Montaż	KNX Secure
MAXinBOX FC 0-10V FAN	ZCL-FC010F	2	2/4 rurowy	Wentylator	4.5 DIN	-
MAXinBOX FC 0-10V VALVE	ZCL-FC010V	1	2/4 rurowy	Zawór	4.5 DIN	-
MINiBOX 0-10V X3	ZIO3X010	3	2/4 rurowy	Oba	2 DIN	-
MINiBOX 0-10V X2	ZIO2X010	2	2/4 rurowy	Oba	2 DIN	-
MINiBOX 0-10V X1	ZIO1X010	1	2/4 rurowy	Oba	2 DIN	-

Zarządzanie klimatem – Klimakonwektory

Siłowniki KNX do sterowania klimakonwektorami 2- lub 4-rurowymi. W ofercie aktorów klimakonwektorów znajdują się wersje do sterowania zaworów i wentylatorów sterowanych krokowo za pomocą konwencjonalnych przekaźników (włącz/wyłącz).

KLIMAKONWEKTORY Z ZAWORAMI ON/OFF I WENTYLATOREM STEROWANYMI PRZEZ PRZEKAŹNIKI						
Nazwa	Symbol	Klimakonwektory	Typ	Wejścia	Montaż	KNX Secure
MAXinBOX 8 v4	ZIOMB8V4	2	2-rurowy	-	4.5 DIN	Tak
MAXinBOX 12	ZIOMB12	3	2-rurowy	-	6 DIN	Tak
MAXinBOX 16 v4	ZIOMB16V4	4	2-rurowy	-	8 DIN	Tak
MAXinBOX 20	ZIOMB20	5	2-rurowy	-	10 DIN	Tak
MAXinBOX 24 v2	ZIOMB24V2	6	2-rurowy	-	12 DIN	Tak
MINiBOX 40 v3	ZIOMN40V3	1	2-rurowy	-	2 DIN	Tak
MINiBOX 45 v3	ZIOMN45V3	1	2-rurowy	-	2 DIN	Tak
MAXinBOX Hospitality v3	ZCLHP126V3	1	2/4 rurowy	6	4.5 DIN	Tak
ALLinBOX 1612 v2	ZPR1612V2	2	2/4 rurowy	12	12 DIN	-
ALLinBOX 88	ZPR88	2	2/4 rurowy	8	8 DIN	-
ALLinBOX 46	ZPR46	1	2-rurowy	6	4.5 DIN	-
ALLinBOX Hospitality	ZPRHP	1	2-rurowy	6	4.5 DIN	-

KLIMAKONWEKTORY Z ZAWOREM 3-PUNKTOWYM						
Nazwa	Symbol	Klimakonwektory	Typ	Wejścia	Montaż	KNX Secure
MAXinBOX Hospitality v3	ZCLHP126V3	1	2/4 rurowy	6	4.5 DIN	Tak
ALLinBOX 1612 v2	ZPR1612V2	1	2/4 rurowy	12	12 DIN	-
ALLinBOX 88	ZPR88	1	2/4 rurowy	8	8 DIN	-

Zarządzanie klimatem – Klimatyzacja

Dwukierunkowe interfejsy pozwalają sterować z KNX wewnętrznymi jednostkami dostarczonymi przez najważniejszych producentów systemów klimatyzacji.

DWUKIERUNKOWE STEROWANIE KLIMATYZATORAMI				
Nazwa	Symbol	Zakres wykorzystania	Wejścia	Montaż
KLIC-DD v3	ZCLDDV3	Daikin – domowe	2	W puszcze
KLIC-DI v2	ZCLDIV2	Daikin – przemysłowe	2	2 DIN
KLIC-MITT v3	ZCLMITTV3	Mitsubishi Electric	2	W puszcze
KLIC-LG1	ZCL-LG1	LG	3	W puszcze
KLIC-FJ	ZCL-FJ	Fujitsu, General, Hiyasu i Fuji Electric	3	W puszcze
KLIC-TS	ZCL-TS	Toshiba	3	W puszcze
KLIC-PA	ZCLPA	Panasonic	3	W puszcze
KLIC-SG	ZCLSG	Samsung (przemysłowe i VRF)	2	2 DIN
JEDNOKIERUNKOWE STEROWANIE KLIMATYZATORAMI				
Nazwa	Symbol	Zakres wykorzystania	Wejścia	Montaż
IRSC	ZN1CL-IRSC	Wszystkie marki	-	W puszcze

Interfejsy uniwersalne

Uniwersalne interfejsy KNX z kanałami konfigurowanymi jako wejścia binarne i/lub wyjścia LED. Wejścia binarne mogą być skonfigurowane do obsługi bezpotencjałowych czujników, przełączników lub przycisków. Wyjścia binarne mogą być wykorzystywane do niskoprądowego sterowania diodami LED.

Nazwa	Symbol	Opis	Montaż
BIN 2X	ZIO-BIN2X	2 wejścia binarne/wyjścia LED	W puszcze
BIN 4X	ZIO-BIN4X	4 wejścia binarne/wyjścia LED	W puszcze
BIN 44	ZIO-BIN44	4 wejścia binarne + 4 wyjścia LED	W puszcze

Wejścia wielofunkcyjne

Moduły wejść analogowo-binarnych, które mogą być skonfigurowane jako wielofunkcyjne wejścia binarne, jako wejścia sond temperatury lub jako wejścia czujek ruchu (obecności). Są wyposażone w termostaty.

Nazwa	Symbol	Wejścia	Termostaty	Montaż
QUAD Plus	ZIO-QUADP	4	4	W puszcze
RailQUAD 8	ZIO-RQUAD8	8	8	2 DIN

Zarządzanie klimatem – Wentylacja grzewcza

Dwukierunkowe interfejsy pozwalające na sterowanie z KNX systemami wentylacji grzewczej.

DWUKIERUNKOWE STEROWANIE URZĄDZENIAMI WENTYLACJI GRZEWCZEJ				
Nazwa	Symbol	Zakres wykorzystania	Wejścia	Montaż
KLIC-DA v2	ZCLDAV2	Daikin – Altherma i Altherma 3 LT	2	2 DIN
KLIC-MITTE	ZCLMITTE	Mitsubishi Electric - Ecodan	2	W puszcze

Sensory – Czujki ruchu/obecności

Czujki ruchu i obecności do montażu na ścianach lub sufitach.

Możliwe jest uzależnienie działania wykrywania ruchu od natężenia oświetlenia w pomieszczeniu, z wyjątkiem czujek wykorzystujących komunikację radiową, ale za to oferujących działanie bez konieczności wykonywania okablowania.

Nazwa	Symbol	Jasność	Czujnik temperatury	Instalacja	Zasięg (Ø)	BCU KNX
Presentia C v2	ZPDC30LV2	Tak	Tak	Sufit	30 m	Tak
Presentia W0 v2	ZPDW0V2	Tak	-	Ściana	10 m	Tak
Presentia W1 v2	ZPDW1V2	Tak	-	Ściana	10 m	Tak
Presentia W2 v2	ZPDW2V2	Tak	-	Ściana	10 m	Tak
EyeZen TP v2	ZPDEZTPV2	Tak	-	Sufit	6 m	Tak
EyeZen IN	ZPDEZIN	Tak	-	Sufit	6 m	-
EyeZen RF 868	ZPDEZRF868	-	-	Sufit	6 m	Tak (RF)

Sensory – Czujniki temperatury i wilgotności

Czujniki temperatury niezbędne do zarządzania klimatem w każdym pomieszczeniu. Podłączane do analogowo-binarnych wejść naszych urządzeń KNX, lub, jak w przypadku czujek Flat Sensato, wyposażonych również w pomiar wilgotności, podłączane bezpośrednio do magistrali KNX.

Nazwa	Symbol	Opis	BCU KNX
Flat Ambient	ZACFAT	Czujnik temperatury	-
SQ-Ambient	ZAC-SQAT	Czujnik temperatury	-
Flat Sensato v2	ZSFSENV2	Czujka temperatury i wilgotności	Tak
NTC temperature probe	ZACNTC	Sonda temperatury NTC	-
Temperature probe - mini NTC	9900015	Sonda temperatury 10K NTC	-

Sensory – Czujki otwarcia drzwi/okien

Bezprzewodowe urządzenia KNX-RF instalowane na drzwiach lub oknach, informujące po magistrali KNX o ich otwarciu lub zamknięciu.

Nazwa	Symbol	Opis	BCU KNX
WinDoor RF	ZRFWD	Czujka otwarcia drzwi/okien KNX RF (868 MHz)	Tak (RF)

Multimedia

AudioInRoom jest systemem audio do odtwarzania muzyki w dwóch pomieszczeniach z wykorzystaniem interfejsu bluetooth lub wejścia audio.

IRSC OPEN jest interfejsem magistrali KNX, umożliwiającym sterowanie urządzeniami audiowizualnymi, za pośrednictwem nadajnika podczerwieni (wykorzystując komendy pilota podczerwieni).

Nazwa	Symbol	Opis
AudioInRoom	ZMU-AUIR	Sterownik audio z Bluetooth i dodatkowym wejściem. 4 wyjścia (10 W)
IRSC OPEN	ZN1CL-IRSC	Interfejs do sterowania systemami audio/wideo wykorzystujący podczerwień

Oszczędzanie energii

Interfejsy służące do monitorowania zużycia energii. W zależności od modelu mogą mierzyć zużycie energii elektrycznej, gazu, wody lub energii grzania/chłodzenia.

Nazwa	Symbol	Opis	Montaż
KCI	ZRX-KCI4S0	Interfejs KNX dla 4 liczników zużycia mediów z wyjściami impulsowymi S0	2 DIN
KES Plus	ZIO-KESP	Miernik KNX zużycia energii elektrycznej	2 DIN
KEM	ZEMKEM	Miernik KNX zużycia energii	4.5 DIN

Urządzenia systemowe KNX

Urządzenia niezbędne do prawidłowego funkcjonowania instalacji KNX: uniwersalne zasilacze (110/230 VAC) z dodatkowym wyjściem zasilania, interfejsy KNX-IP i KNX-USB Secure do programowania i monitorowania instalacji KNX, z rozszerzonymi ramkami do szybszego ładowania (APDU > 240 bytes), sprzętła magistrali przewodowej i bezprzewodowej KNX-RF.

Nazwa	Symbol	Opis	Montaż
KUPSupply 160mA	ZPSU160	Zasilacz magistrali KNX 160 mA z dodatkowym wyjściem zasilania 29 VDC	2 DIN
KUPSupply 320mA	ZPSU320	Zasilacz magistrali KNX 320 mA z dodatkowym wyjściem zasilania 29 VDC	4.5 DIN
KUPSupply 640mA	ZPSU640	Zasilacz magistrali KNX 640 mA z dodatkowym wyjściem zasilania 29 VDC	4.5 DIN
Linecoupler CL	ZSYLCCL	Sprzętło magistrali KNX	2 DIN
KNX USB SC	ZSYUSBSC	Interfejs KNX USB	2 DIN
KIPI SC v2	ZSYKISCV2	Interfejs Zennio KNX-IP. KNX Secure	2 DIN
IP Router CL	ZSYIPRCL	Sprzętło KNX-IP Router	2 DIN
ZMCoup RF 868	ZRFMC868	Sprzęgacz mediów KNX TP-RF (868 MHz)	W puszcze

Urządzenia bezprzewodowe

Urządzenia do sterowania bezprzewodowego z wykorzystaniem standardu KNX-RF (868 / 915 MHz).

Nazwa	Symbol	Opis	Częstotliwość
ZMCoup RF 868	ZRFMC868	Sprzęgacz mediów KNX TP-RF (868 MHz)	868 MHz
WinDoor RF	ZRFWD	Czujka otwarcia drzwi/okien KNX RF (868 MHz)	868 MHz
EyeZen RF 868	ZPDEZRF868	Czujka ruchu do montażu sufitowego KNX RF (868 MHz)	868 MHz

Więcej na temat naszych urządzeń na naszej stronie internetowej



Wszelkie znaki towarowe lub prawa wszelkiego rodzaju, zarejestrowane nazwy, logo lub insygnia, używane lub cytowane w tym katalogu, są wyłączną własnością ich odpowiednich właścicieli.

Zdjęcia produktów mogą różnić się od rzeczywistego produktu. Zennio zastrzega sobie prawo do zmiany zdjęć i specyfikacji produktów w dowolnym momencie bez wcześniejszego powiadomienia.

www.zennio.com